

Préparateur solaire

200SE-2S - 300SE-2S



L000541-B



Notice d'installation et d'entretien

Déclaration de conformité CE

L'appareil est conforme au modèle type décrit dans la déclaration de conformité CE. Il est fabriqué et mis en circulation conformément aux exigences des directives européennes.

L'original de la déclaration de conformité est disponible auprès du fabricant.

**DÉCLARATION DE CONFORMITÉ CE
EG - VERKLARING VAN OVEREENSTEMMING
EC - DECLARATION OF CONFORMITY
EG - KONFORMITÄTSERKLÄRUNG**

Fabricant/Manufacturer/Hersteller/Fabrikant : Remeha B.V
Adresse/Adres/Adress : Marchantstraat 55
Ville, pays Stad, Land/City, Country/Land, Ort : NL-7332 AZ Apeldoorn

déclare ici que le produit suivant : **150SE-1S – 200SE-2S – 300SE-2S**
verklaart hiermede dat de toestel
this is to declare that the following product
erklärt hiermit daß das Produkt

Produit par : DDTH
Manufactured by : 57, rue de la Gare
Hergestellt von : F-67580 Mertzwiller
Geproduceerd door:

répond aux directives CEE suivantes:
voldoet aan de bepalingen van de onderstaande EEG-richtlijnen:
is in conformity with the following EEC-directives:
den Bestimmungen der nachfolgenden EG-Richtlinien entspricht:

CEE-Directive: 97/23 CEE (art.3, section 3)
EEG-Richtlijn: 97/23 EEG (art.3, lid 3)
EEC-Directive: 97/23 EEC (art.3, sub 3)
EG-Richtlinie: 97/23 EG (art.3, Absatz 3)

CEE-Directive: 2006/95/CEE EN 62233
EEG-Richtlijn: 2006/95/EEG EN 60335-1
EEC-Directive: 2006/95/EEC EN 60335-2-21
EG-Richtlinie: 2006/95/EWG

CEE-Directive: 2004/108/CEE EN 55014-1
EEG-Richtlijn: 2004/108/EEG EN 55014-2
EEC-Directive: 2004/108/EEC EN 61000-3-2
EG-Richtlinie: 2004/108/EWG EN 61000-3-3

Mertzwiller, le 17/06/2013

Yves LICHTENBERGER

R&D Director

Sommaire

1	Consignes de sécurité	6		
	1.1	Consignes de sécurité	6	
	1.2	Recommandations	8	
	1.3	Responsabilités	9	
		1.3.1	Responsabilité du fabricant	9
		1.3.2	Responsabilité de l'installateur	10
2	A propos de cette notice	11		
	2.1	Symboles utilisés	11	
		2.1.1	Symboles utilisés dans la notice	11
		2.1.2	Symboles utilisés sur l'équipement	11
	2.2	Abréviations	11	
3	Description technique	12		
	3.1	Homologations	12	
		3.1.1	Certifications	12
		3.1.2	Directive 97/23/CE	12
	3.2	Description générale	12	
	3.3	Principaux composants	13	
		3.3.1	Préparateur solaire d'eau chaude sanitaire	13
		3.3.2	Station solaire	14
		3.3.3	Régulation solaire	14
	3.4	Principe de fonctionnement	14	
		3.4.1	Principe général	15
		3.4.2	Protection contre la surchauffe du circuit solaire	16
	3.5	Caractéristiques techniques	16	
		3.5.1	Préparateur solaire d'eau chaude sanitaire	16
		3.5.2	Caractéristiques des sondes	17
		3.5.3	Régulation solaire	17
		3.5.4	Station solaire	18
4	Installation	19		
	4.1	Réglementations pour l'installation	19	
	4.2	Colisage	19	
		4.2.1	Livraison standard	19

4.3	Choix de l'emplacement	20
4.3.1	Plaquette signalétique	20
4.3.2	Implantation de l'appareil	20
4.3.3	Dimensions principales	21
4.4	Mise en place de l'appareil	22
4.5	Mise à niveau	22
4.6	Mise en place des sondes de température	22
4.7	Schémas d'installation hydraulique	23
4.7.1	Chaudière pour chauffage seul (Puissance <45 kW) + 200/300SE-2S	23
4.7.2	Chaudière intégrant la production d'eau chaude sanitaire + 200/300SE-2S	24
4.7.3	Chaudière intégrant la production d'eau chaude sanitaire + Appoint au chauffage (Puissance <45 kW) + 200/300SE-2S	26
4.8	Groupe de sécurité	27
4.9	Raccordements hydrauliques	28
4.9.1	Circuit primaire solaire	28
4.9.2	Circuit primaire chauffage	32
4.9.3	Raccordement du préparateur au circuit eau sanitaire (circuit secondaire)	32
4.10	Raccordements électriques	35
4.10.1	Recommandations	35
4.10.2	Raccordement de la régulation solaire	35
4.10.3	Schéma électrique	36
4.10.4	Raccordement de la résistance	38
4.10.5	Raccordement du circulateur	38
4.11	Remplissage du préparateur eau chaude sanitaire	38
4.11.1	Qualité de l'eau sanitaire	39
4.12	Remplissage du circuit primaire solaire	39
4.12.1	Débitmètre	39
4.12.2	Clapets anti-thermosiphon	40
4.12.3	Remplissage du circuit primaire solaire	40
4.13	Remplissage du circuit chauffage	44
5	Mise en service	45
5.1	Tableaux de commande	45
5.1.1	Description des touches	45
5.1.2	Description de l'afficheur	45
5.2	Points à vérifier avant la mise en service	47
5.2.1	Préparateur eau chaude sanitaire	47
5.2.2	Circuit primaire solaire	47
5.2.3	Circuit primaire chauffage	47

	5.2.4	Raccordement électrique	47
5.3		Procédure de mise en service	48
	5.3.1	Circuit secondaire (eau sanitaire)	48
	5.3.2	Circuit primaire solaire	48
5.4		Affichage des valeurs mesurées	49
	5.4.1	Remise à zéro des valeurs	50
5.5		Paramètres installateur	50
	5.5.1	Modification des paramètres installateur	50
	5.5.2	Liste des paramètres	50
	5.5.3	Description des paramètres installateur	52
6		Contrôle et entretien	57
	6.1	Consignes générales	57
	6.2	Soupape ou groupe de sécurité	57
	6.3	Nettoyage de l'habillage	57
	6.4	Contrôle de l'anode en magnésium	57
	6.5	Détartrage	58
	6.6	Dépose et remontage des tampons de visite	58
	6.6.1	Dépose des tampons de visite	58
	6.6.2	Remontage des tampons de visite	59
	6.7	Contrôle et entretien du circuit solaire	60
	6.7.1	Opérations d'entretien à effectuer	60
	6.7.2	Appoint en fluide caloporteur	60
	6.8	Fiche de maintenance	61
	6.9	Protocole de mise en service	63
7		En cas de dérangement	65
	7.1	Alimentation électrique	65
	7.2	Défaut sonde	65
	7.3	Incidents et remèdes	66
8		Pièces de rechange	67
	8.1	Généralités	67
	8.2	Pièces détachées	68
	8.2.1	Préparateurs d'eau chaude sanitaire	68
	8.2.2	Station solaire	70
	8.2.3	Résistance électrique Seulement pour 200/400)	72

9	Annexe – Informations relatives aux directives écoconception et étiquetage énergétique	73
----------	---	-----------

1 Consignes de sécurité

1.1 Consignes de sécurité



DANGER

Cet appareil peut être utilisé par des enfants âgés d'au moins 8 ans et par des personnes ayant des capacités physiques, sensorielles ou mentales réduites ou dénuées d'expérience ou de connaissance, s'ils (si elles) sont correctement surveillé(e)s ou si des instructions relatives à l'utilisation de l'appareil en toute sécurité leur ont été données et si les risques encourus ont été appréhendés. Les enfants ne doivent pas jouer avec l'appareil. Le nettoyage et l'entretien par l'utilisateur ne doivent pas être effectués par des enfants sans surveillance.



ATTENTION

1. Couper l'arrivée d'eau froide sanitaire.
2. Ouvrir un robinet d'eau chaude dans l'installation.
3. Ouvrir un robinet du groupe de sécurité.
4. Lorsque l'eau s'arrête de couler, l'appareil est vidangé.

**ATTENTION****Dispositif limiteur de pression**

- ▶ Le dispositif limiteur de pression (soupape de sécurité ou groupe de sécurité) doit être mis en fonctionnement régulièrement afin de retirer les dépôts de tartre et pour s'assurer qu'il n'est pas bloqué.
- ▶ Le dispositif limiteur de pression doit être raccordé à un tuyau d'évacuation.
- ▶ De l'eau pouvant s'écouler du tuyau d'évacuation, ce dernier doit être maintenu ouvert, à l'air libre, dans un environnement hors-gel, en pente continue et vers le bas.

Pour le type, les caractéristiques et le raccordement du dispositif limiteur de pression, se référer au chapitre Raccorder le préparateur d'eau chaude sanitaire au réseau d'eau potable de la notice d'installation et d'entretien du préparateur d'eau chaude sanitaire.



La notice d'utilisation et la notice d'installation sont également disponibles sur notre site internet.

**ATTENTION**

Un moyen de déconnexion doit être prévu dans les canalisations fixes conformément aux règles d'installation.

**ATTENTION**

Si un câble d'alimentation est fourni avec l'appareil et qu'il se trouve endommagé, il doit être remplacé par le fabricant, son service après-vente ou des personnes de qualification similaire afin d'éviter un danger.

**ATTENTION**

Respecter la pression maximale de l'eau à l'entrée pour assurer un fonctionnement correct de l'appareil en se référant au chapitre "Caractéristiques techniques".

**ATTENTION**

Avant toute intervention, couper l'alimentation électrique de l'appareil.

**ATTENTION**

Afin de limiter le risque de brûlure, la mise en place d'un mitigeur thermostatique sur la tubulure de départ eau chaude sanitaire est obligatoire.

1.2 Recommandations

**ATTENTION**

Ne pas laisser l'appareil sans entretien. Effectuer un entretien régulier de l'appareil pour garantir son bon fonctionnement.

**AVERTISSEMENT**

Seul un professionnel qualifié est autorisé à intervenir sur l'appareil et l'installation.

**AVERTISSEMENT**

- ▶ L'eau de chauffage et le mélange eau-propylène-glycol ne doivent pas être en contact avec l'eau chaude sanitaire.
- ▶ L'eau chaude sanitaire ne doit pas circuler dans un échangeur.
- ▶ Les installations solaires peuvent être protégées contre la foudre et doivent être mises à la terre ou connectées à une liaison équipotentielle.

Pour bénéficier de la garantie, aucune modification ne doit être effectuée sur l'appareil. Ne retirer les capots que pour les opérations d'entretien et de dépannage et remettre les capots en place après les opérations d'entretien et de dépannage.

Autocollants d'instruction

Les instructions et les mises en garde apposées sur l'appareil ne doivent jamais être retirées ni recouvertes et doivent demeurer lisibles pendant toute la durée de vie de l'appareil. Remplacer immédiatement les autocollants d'instruction et de mises en garde abîmés ou illisibles.

**AVERTISSEMENT**

Ne jamais couper le courant de la régulation solaire même lors d'absences prolongées. La régulation protège l'installation contre les surchauffes estivales lorsqu'elle est en fonctionnement.

**AVERTISSEMENT**


Ne pas modifier les paramètres de la régulation sans en maîtriser le fonctionnement.

Lors d'absences prolongées, il est conseillé de baisser la température de consigne du préparateur solaire à 45 °C. Durant les périodes de présence, la consigne doit être réglée en dessous de 60 °C.

1.3 Responsabilités

1.3.1. Responsabilité du fabricant

Nos produits sont fabriqués dans le respect des exigences des différentes directives européennes applicables. Ils sont de ce fait livrés avec le marquage

 et tous les documents nécessaires.

Ayant le souci de la qualité de nos produits, nous cherchons en permanence à les améliorer. Nous nous réservons donc le droit, à tout moment de modifier les caractéristiques indiquées dans ce document.

Notre responsabilité en qualité de fabricant ne saurait être engagée dans les cas suivants :

- ▶ Non-respect des instructions d'utilisation de l'appareil.
- ▶ Défaut ou insuffisance d'entretien de l'appareil.
- ▶ Non-respect des instructions d'installation de l'appareil.

1.3.2. Responsabilité de l'installateur

L'installateur a la responsabilité de l'installation et de la première mise en service de l'appareil. L'installateur doit respecter les consignes suivantes :

- ▶ Lire et respecter les instructions données dans les notices fournies avec l'appareil.
- ▶ Réaliser l'installation conformément à la législation et aux normes en vigueur.
- ▶ Effectuer la première mise en service et effectuer tous les points de contrôles nécessaires.
- ▶ Expliquer l'installation à l'utilisateur.
- ▶ Si un entretien est nécessaire, avertir l'utilisateur de l'obligation de contrôle et d'entretien de l'appareil.
- ▶ Remettre toutes les notices à l'utilisateur.

2 A propos de cette notice

2.1 Symboles utilisés

2.1.1. Symboles utilisés dans la notice

Dans cette notice, différents niveaux de danger sont utilisés pour attirer l'attention sur des indications particulières. Nous souhaitons ainsi assurer la sécurité de l'utilisateur, éviter tout problème et garantir le bon fonctionnement de l'appareil.



DANGER

Signale un risque de situation dangereuse pouvant entraîner des blessures corporelles graves.



AVERTISSEMENT

Signale un risque de situation dangereuse pouvant entraîner des blessures corporelles légères.



ATTENTION

Signale un risque de dégâts matériels.



Signale une information importante.



Signale un renvoi vers d'autres notices ou d'autres pages de la notice.

2.1.2. Symboles utilisés sur l'équipement



Avant l'installation et la mise en service de l'appareil, lire attentivement les notices livrées.



Eliminer les produits usagés dans une structure de récupération et de recyclage appropriée.

2.2 Abréviations

- ▶ **CFC** : Chlorofluorocarbure
- ▶ **ECS** : Eau Chaude Sanitaire

3 Description technique

3.1 Homologations

3.1.1. Certifications

Le présent produit est conforme aux exigences des directives européennes et normes suivantes :

- ▶ Directive Basse Tension 2014/35/UE.
Norme visée : EN 60.335.1.
Norme visée : EN 60.335.2.21.
- ▶ Directive Compatibilité Electromagnétique 2014/30/UE.
Normes visées : EN 50.081.1, EN 50.082.1, EN 55.014

3.1.2. Directive 97/23/CE

Le présent produit est conforme aux exigences de la directive européenne 97 / 23 / CE, article 3, paragraphe 3, concernant les appareils à pression.

3.2 Description générale

Les préparateurs d'eau chaude sanitaire 200SE-2S - 300SE-2S se raccordent à des capteurs solaires grâce à une station solaire.

Les préparateurs 200SE-2S - 300SE-2S sont complètement équipés avec une station technique solaire, comprenant un dispositif de charge par zone, un équipement de sécurité, un vase d'expansion, une pompe, une régulation solaire Delta Sol AEL, etc...

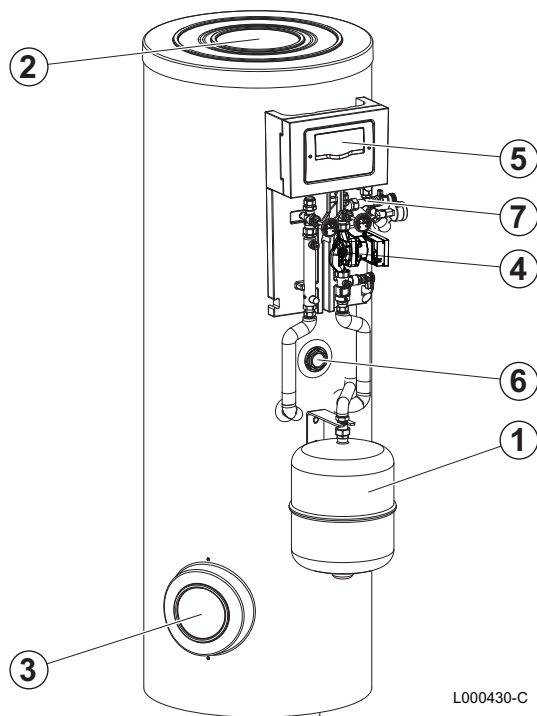
Principaux composants :

- ▶ Les cuves sont en acier de qualité et sont revêtues intérieurement d'un émail vitrifié à 850 °C, de qualité alimentaire, qui protège la cuve de la corrosion.
- ▶ Les échangeurs de chaleur soudés dans la cuve sont réalisés en tube lisse dont la surface externe, en contact avec l'eau sanitaire, est émaillée.
- ▶ L'appareil est fortement isolé par une mousse de polyuréthane sans CFC, ce qui permet de réduire au maximum les déperditions thermiques.
- ▶ L'habillage extérieur est réalisé en ABS.
- ▶ Les cuves sont protégées contre la corrosion par plusieurs anodes en magnésium.

3.3 Principaux composants

3.3.1. Préparateur solaire d'eau chaude sanitaire

200SE-2S - 300SE-2S : Vue extérieure



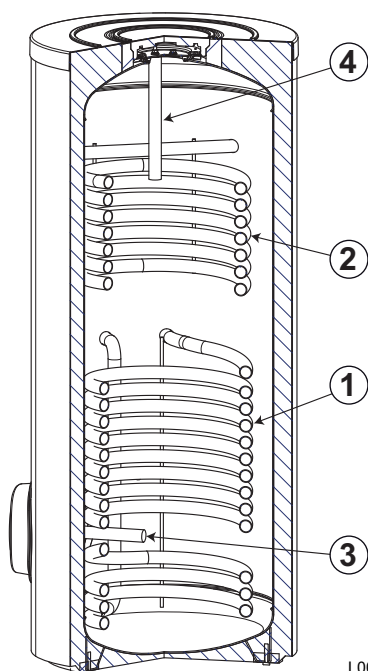
L000430-C

- ① Vase d'expansion
- ② Tampon supérieur
- ③ Tampon latéral
- ④ Station solaire
- ⑤ Régulation solaire
- ⑥ Appoint électrique (Option)
- ⑦ Groupe de sécurité du circuit solaire



Tous les composants sont soumis à un contrôle d'étanchéité et testés en usine. La régulation, la pompe et l'appoint électrique sont pré-câblés.

200SE-2S - 300SE-2S : Vue intérieure



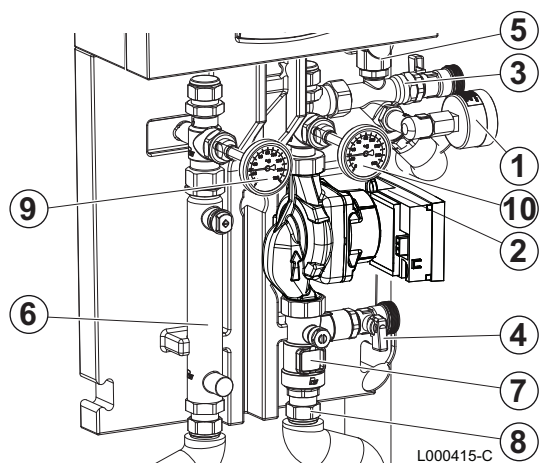
L000598-A

- ① Anode - Tampon supérieur
- ② Echangeur d'appoint (Chaudière ou pompe à chaleur)
- ③ Anode - Tampon latéral
- ④ Echangeur solaire



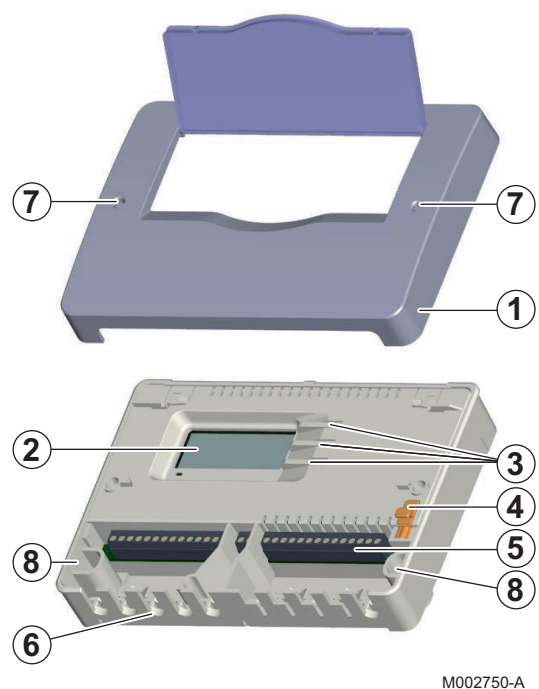
Tous les composants sont soumis à un contrôle d'étanchéité et testés en usine. La régulation, la pompe et l'appoint électrique sont pré-câblés.

3.3.2. Station solaire



- ① Manomètre
- ② Circulateur solaire
- ③ Vanne de remplissage
- ④ Vanne de vidange
- ⑤ Soupape de sécurité
- ⑥ Purgeur du circuit solaire
- ⑦ Débitmètre
- ⑧ Raccord bicône
- ⑨ Thermomètre départ rouge
- ⑩ Thermomètre retour bleu

3.3.3. Régulation solaire

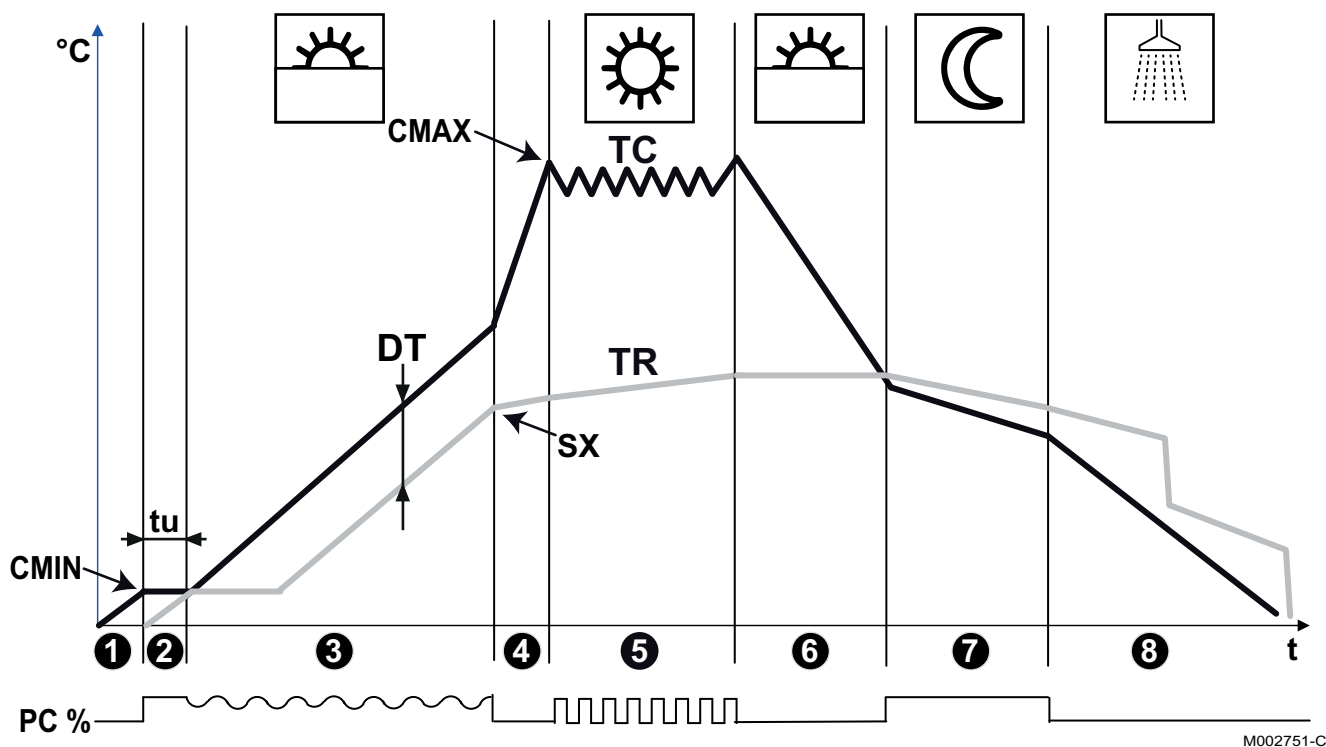


- ① Couverture
- ② Afficheur alphanumérique LCD
- ③ Touches de commande
- ④ Fusible 4 AT de secours
- ⑤ Connecteurs
- ⑥ Passage des câbles
- ⑦ Vis du couvercle
- ⑧ Trou pour vis de fixation

3.4 Principe de fonctionnement

La régulation solaire optimise la collecte d'énergie solaire afin de réchauffer l'eau chaude sanitaire contenu dans le préparateur.

3.4.1. Principe général



TC	Température des capteurs solaires
TR	Température du préparateur, partie inférieure
DT	Ecart de température de référence
SX	Température de consigne du préparateur solaire
PC %	Régime du circulateur solaire
CMIN	Température minimum des capteurs solaires déclenchant la pompe
CMAX	Température maximum des capteurs solaires
tu	Durée d'auto-calibrage
°C	Température
t	Temps

☞ Voir chapitre : "Description des paramètres installateur", page 52.

Phase	Description du fonctionnement
❶	Le rayonnement solaire réchauffe le fluide caloporteur du capteur. Pour déclencher le circulateur, il faut une température minimum de 30 °C au niveau du capteur (CMIN) et un écart de température de 6 °C entre les températures des capteurs et le bas du préparateur d'eau chaude sanitaire.
❷	Dans la phase d'auto-calibrage qui s'ensuit (paramètre de réglage tu , réglage d'usine 3 minutes) la pompe solaire (relais 1) fonctionne à plein régime (100 %) afin de stabiliser la température dans le circuit solaire.
❸	Par la suite, le régime de la pompe solaire est calculé de manière dynamique pour maintenir un écart de température de référence (paramètre DT , réglage d'usine 20 °C) entre les capteurs et le bas du préparateur.
❹	Le système charge le préparateur en fonction de la chaleur disponible dans les capteurs et s'arrête lorsque la température de consigne du préparateur est atteinte (paramètre de réglage SX , réglage d'usine 60).

Phase	Description du fonctionnement
⑤	Lorsque la température dans les capteurs atteint la valeur maximale (paramètre de réglage C_{MAX} , réglage d'usine 110 °C), la pompe solaire s'enclenche pour refroidir les capteurs. La pompe fonctionne jusqu'à ce que la température des capteurs soit inférieure de 5 °C au paramètre C_{MAX} et/ou que la température de stockage maximum (80 °C) soit atteinte dans le préparateur.
⑥	Lorsque l'ensoleillement s'amointrit, la température des capteurs baisse et celle du préparateur est stable.
⑦	Dès que la température des capteurs redescend sous la température du préparateur, le préparateur est refroidi jusqu'à sa température de consigne.
⑧	Lorsque la consigne SX est atteinte, le circulateur se coupe, la température des capteurs baisse à nouveau, et celle du préparateur diminue en fonction des soutirages effectués.



La fonction refroidissement du préparateur est inactive en cas d'utilisation de capteurs tubulaires (fonction **FT** active).

3.4.2. Protection contre la surchauffe du circuit solaire

La régulation possède différentes fonctions, transparentes pour l'utilisateur, qui limitent la surchauffe des éléments de l'installation.

3.5 Caractéristiques techniques

3.5.1. Préparateur solaire d'eau chaude sanitaire

		200SE-2S	300SE-2S
Circuit primaire : Echangeur solaire			
Température maximale de service	°C	110	110
Pression de service maximale	MPa (bar)	1 (10)	1 (10)
Capacité de l'échangeur	litres	5.6	8.1
Surface d'échange	m ²	0.84	1.2
Circuit primaire : Echangeur d'appoint			
Température maximale de service	°C	110	110
Pression de service maximale	MPa (bar)	1 (10)	1 (10)
Capacité de l'échangeur	litres	5.1	5.1
Surface d'échange	m ²	0.76	0.76
Perte de charge à 2 m ³ /Heure	kPa	4	4
Circuit secondaire (eau sanitaire)			
Température maximale de service	°C	95	95
Pression de service maximale	MPa (bar)	1 (10)	1 (10)
Capacité en eau	litres	225	300
Volume d'appoint	litres	75	105
Volume solaire	litres	150	195
Poids			
Poids brut	kg	125	125
Poids net	kg	109	111.5
(1) Température primaire : 80 °C - Entrée eau froide sanitaire : 10 °C - Sortie eau chaude sanitaire : 45 °C - Débit primaire : 2 m ³ /h			
(2) Température primaire : 80 °C - Entrée eau froide sanitaire : 10 °C - Sortie eau chaude sanitaire : 40 °C - Stockage eau chaude sanitaire : 65 °C			
(3) Satisfait aux exigences de la norme EN 12977-1			

		200SE-2S	300SE-2S
Performances Circuit primaire : Echangeur d'appoint			
Puissance échangée ⁽¹⁾	kW	24	24
Performances			
Débit horaire ($\Delta T = 35\text{ °C}$) ⁽¹⁾	litres/h	590	590
Capacité de puisage sur 10 minutes ($\Delta T = 30\text{ °C}$) ⁽²⁾	litres/10 min	150	200
Consommation d'entretien ($\Delta T=45\text{K}$) ⁽³⁾	kWh/24h	1.8	2.2
Performance N_L		0.7	1.2
(1) Température primaire : 80 °C - Entrée eau froide sanitaire : 10 °C - Sortie eau chaude sanitaire : 45 °C - Débit primaire : 2 m ³ /h (2) Température primaire : 80 °C - Entrée eau froide sanitaire : 10 °C - Sortie eau chaude sanitaire : 40 °C - Stockage eau chaude sanitaire : 65 °C (3) Satisfait aux exigences de la norme EN 12977-1			

3.5.2. Caractéristiques des sondes

Température en °C	-10	0	10	20	30	40	50	60	70	80	90	100	110
Résistance en Ω (Pt1000)	961	1000	1039	1078	1117	1155	1194	1232	1271	1309	1347	1385	1423

3.5.3. Régulation solaire

■ Caractéristiques



L000612-A

- ▶ Boîtier ABS
- ▶ Type de protection : IP 20 / EN 60529
- ▶ Température ambiante : 0...35 °C
- ▶ Dimensions : 144x208x43 mm
- ▶ Afficheur : Afficheur alphanumérique LCD
- ▶ Commande : via 3 touches en façade
- ▶ Température de stockage : -20...+70 °C
- ▶ Entrées : 3 sondes de température Pt1000
- ▶ Sortie : 1 relais électromécanique à contact inverseur et 2 relais haute puissance
- ▶ Intensité max. : 4 A - 250 V
- ▶ Alimentation : 210...240 V(AC) - 50...60 Hz
- ▶ Consommation en veille : 0.36 W
- ▶ Capacité totale de coupure : 4 (1) A (100...240)V
- ▶ Capacité de coupure du relais électromécanique : 4 (1) A (100...240)V
- ▶ Capacité de coupure des relais haute puissance : 14 (3) A (100...240)V

■ Fonctions

- ▶ Compteur d'heures de fonctionnement de l'appoint électrique.

- ▶ Compteur d'heures de fonctionnement de la pompe solaire.
- ▶ Fonction capteur solaire tubulaire.
- ▶ Bilan calorimétrique.
- ▶ Thermostat à commande horaire.
- ▶ Commutateur 3 positions.

3.5.4. Station solaire

Dimensions	Entraxe	100 mm
	Raccords pour conduites	Raccords bicônes DN18
	Raccord pour vase d'expansion	Filetage extérieur 3/4" (Joint plat)
	Sortie soupape de sécurité	Filetage intérieur 3/4"
Données de fonctionnement	Pression maximale admissible	PN 10
	Température maximale de service	120 °C
	Température maximale courte durée	160 °C < 15 min
	Teneur maximale en propylène glycol	50 %
Equipement	Soupape de sécurité	0.6 (6) MPa (bar)
	Manomètre	0.6 (6) MPa (bar)
	Clapets anti-thermosiphon	2 x 200 mmCE
	Circulateur	Yonos Para ST15/7 130 9H
Matériaux	Robinetterie	Laiton
	Joints	EPDM
	Clapets anti-thermosiphon	Laiton

4 Installation

4.1 Réglementations pour l'installation



ATTENTION

L'installation de l'appareil doit être effectuée par un professionnel qualifié conformément aux réglementations locales et nationales en vigueur.



ATTENTION

France : L'installation doit répondre en tous points aux règles (DTU, EN et autres...) qui régissent les travaux et interventions dans les maisons individuelles, collectives ou autres constructions.



DANGER

Température limite aux points de puisage : la température maximale de l'eau chaude sanitaire aux points de puisage fait l'objet de réglementations particulières dans les différents pays de commercialisation afin de préserver les consommateurs. Ces réglementations particulières doivent être respectées lors de l'installation

4.2 Colisage

4.2.1. Livraison standard

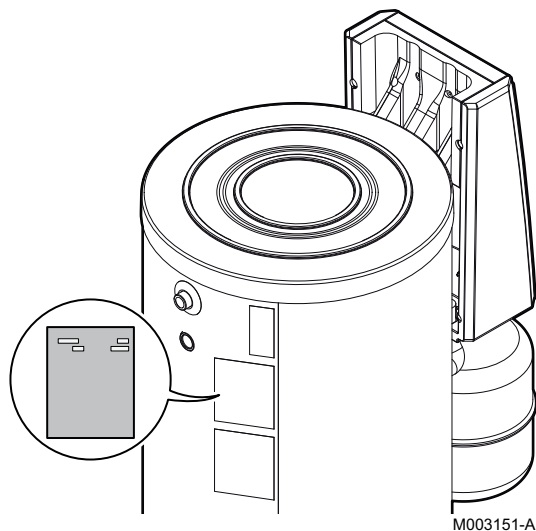
La livraison comprend :

- ▶ Préparateur solaire, avec station solaire complète, régulation, etc.
- ▶ Notice d'utilisation.
- ▶ Notice d'installation et d'entretien.

Désignation	N° de colis	Référence
200SE-2S	ER453	7606322
300SE-2S	ER454	7606323

4.3 Choix de l'emplacement

4.3.1. Plaquette signalétique



La plaquette signalétique doit être accessible à tout moment.
La plaquette signalétique identifie le produit et donne les informations suivantes :

- ▶ Type de préparateur ECS
- ▶ Date de fabrication (Année - Semaine)
- ▶ Numéro de série.

4.3.2. Implantation de l'appareil

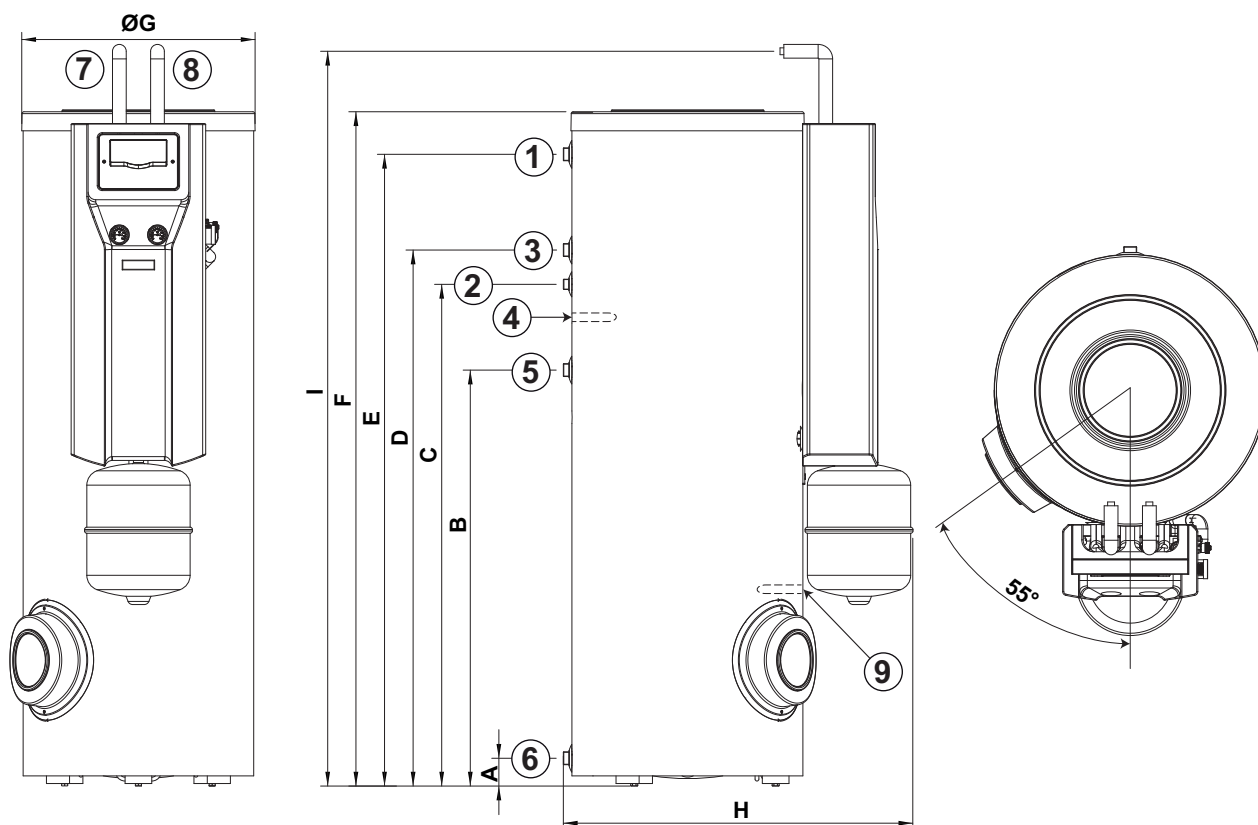


ATTENTION

Placer l'appareil dans un local à l'abri du gel.

- ▶ Placer l'appareil le plus près possible des points de puisage afin de minimiser les pertes d'énergie par les tuyauteries.
- ▶ Placer l'appareil sur un socle pour faciliter le nettoyage du local.
- ▶ Installer l'appareil sur une structure solide et stable pouvant supporter son poids.

4.3.3. Dimensions principales



L000601-B

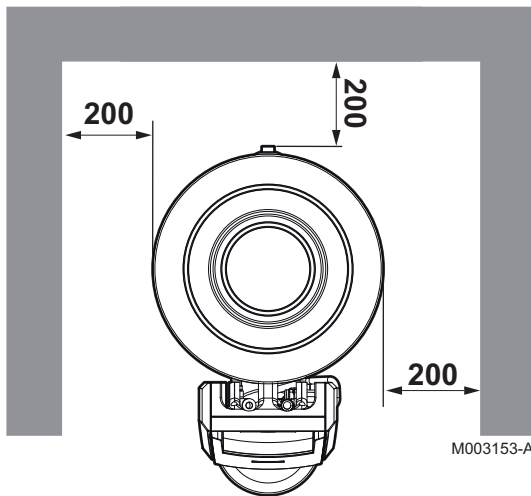
- ① Départ eau chaude sanitaire G1"
- ② Circulation G³/₄"
- ③ Entrée de l'échangeur G1"
- ④ Sonde eau chaude sanitaire
- ⑤ Sortie de l'échangeur G1"
- ⑥ Entrée eau froide sanitaire + Orifice de vidange G1"
- ⑦ Entrée échangeur solaire DN18
- ⑧ Sortie échangeur solaire DN18
- ⑨ Emplacement sonde solaire

	200SE-2S	300SE-2S
A	70.5	71
B	912	1127
C	1092	1307
D	1182	1397
E	1323.5	1694
F	1422.5	1796
G (Ø)	604	604
H	892	892
I	1718	1898



G : Filetage cylindrique, étanchéité par joint plat

4.4 Mise en place de l'appareil



ATTENTION

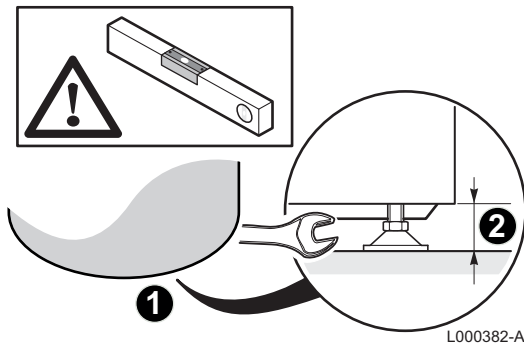
- ▶ Prévoir 2 personnes.
- ▶ Manipuler l'appareil avec des gants.

1. Retirer l'emballage du préparateur tout en laissant celui-ci sur la palette de transport.
2. Retirer la protection d'emballage.
3. Enlever les 3 vis qui fixent le préparateur à la palette.
4. Soulever le préparateur et le positionner à son emplacement en respectant les distances indiquées sur le schéma.

4.5 Mise à niveau

La mise à niveau du préparateur eau chaude sanitaire s'effectue à l'aide des 3 pieds (livrés dans le sachet notice) à visser sur le fond du préparateur eau chaude sanitaire.

1. Monter les 3 pieds réglables sous l'appareil.
2. Mettre l'appareil à niveau à l'aide des pieds réglables.



- ▶ Plage de réglage : 10 mm.
- ▶ Utiliser des cales en tôle au niveau des pieds du préparateur si nécessaire.



ATTENTION

Ne pas placer de cales sur les côtés extérieurs du préparateur eau chaude sanitaire.

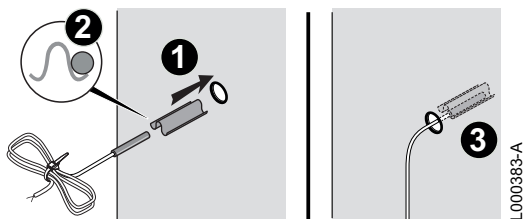
4.6 Mise en place des sondes de température



Les sondes sont prémontées si le préparateur est pré-équipé d'une station technique solaire.



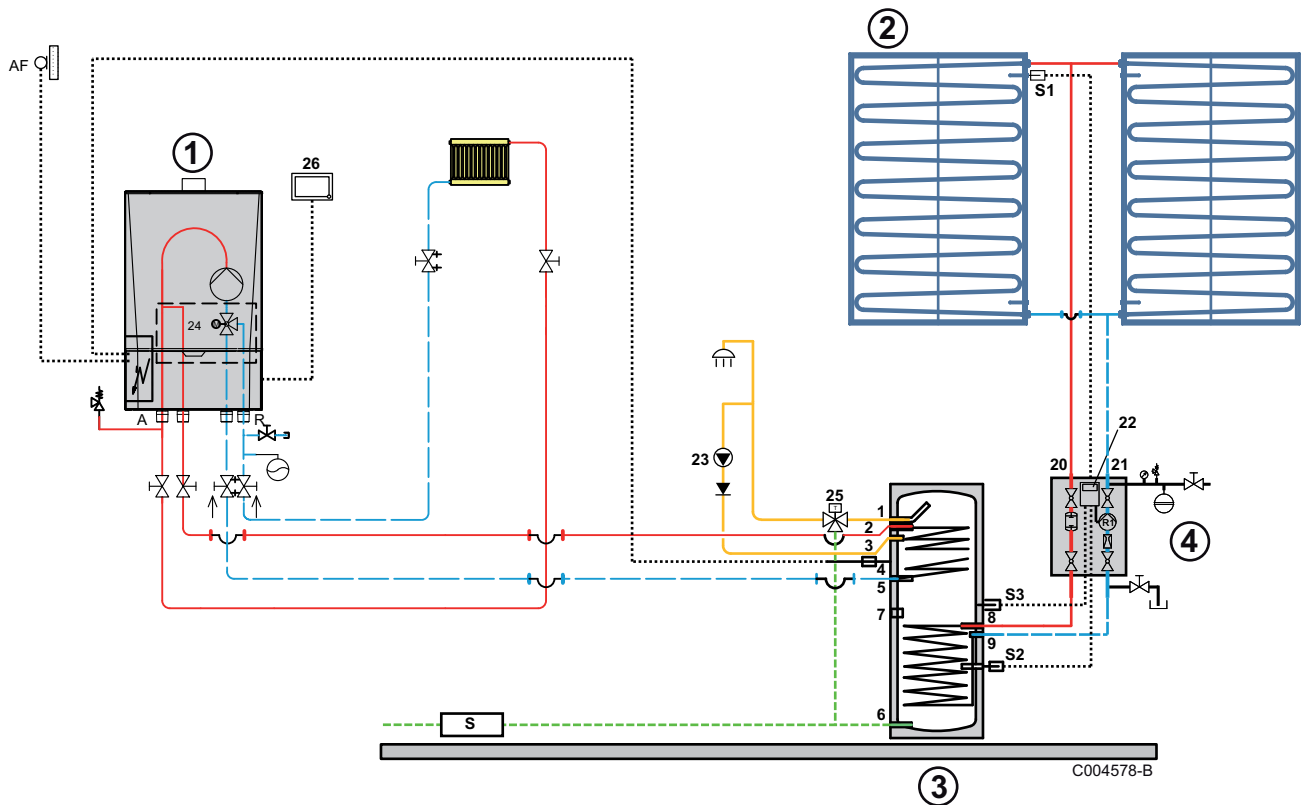
Voir l'emplacement des sondes : "Dimensions principales", page 21



1. Mettre en place la sonde dans le doigt de gant, à l'aide du séparateur de doigt de gant.
Le séparateur de doigt de gant est fourni dans le sachet notice.
2. Vérifier la bonne mise en place des sondes dans le doigt de gant.
3. Vérifier le montage du séparateur de doigt de gant.

4.7 Schémas d'installation hydraulique

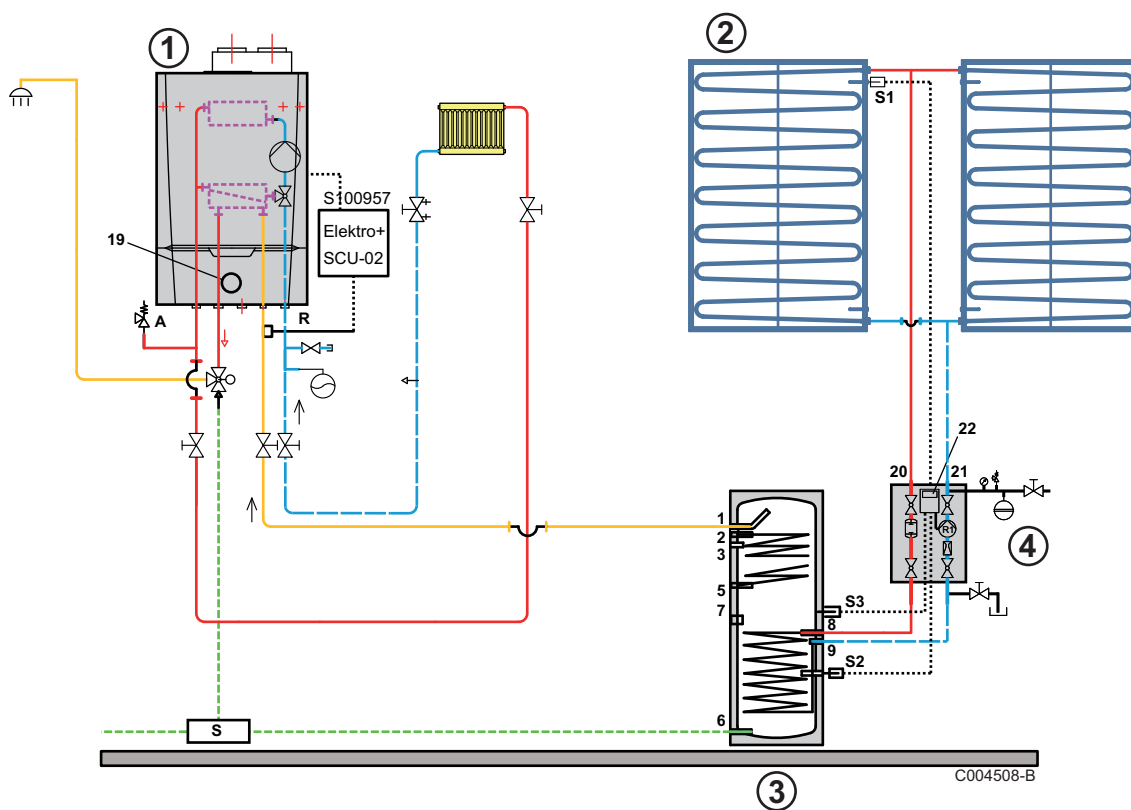
4.7.1. Chaudière pour chauffage seul (Puissance <45 kW) + 200/300SE-2S



- ① Chaudière murale à gaz (Calenta)
- ② 2 collecteurs en parallèle
- ③ RemaSOL 200SE-2S
RemaSOL 300SE-2S
- ④ Station solaire
- 1 Sortie eau chaude sanitaire
- 2 Entrée primaire de l'échangeur du préparateur d'eau chaude sanitaire
- 3 Retour boucle de circulation eau chaude sanitaire
- 4 Sonde eau chaude sanitaire
- 5 Sortie primaire de l'échangeur du préparateur d'eau chaude sanitaire
- 6 Entrée eau froide sanitaire
- 7 Intégration option
- 8 Entrée primaire de l'échangeur du préparateur d'eau chaude sanitaire
- 9 Sortie primaire de l'échangeur du préparateur d'eau chaude sanitaire

- 20 Départ solaire
- 21 Retour solaire
- 22 Régulation solaire SOL AEL
- 23 Pompe de bouclage eau chaude sanitaire
- 25 Mitigeur thermostatique
- 26 iSense
- S Groupe de sécurité
- S1 Sonde capteur solaire
- S2 Sonde préparateur solaire
- S3 Sonde option
- AF Sondes extérieures facultatives
- R1 Pompe circuit primaire solaire
- A Départ chaudière (Calenta solo)
- R Retour chaudière (Calenta solo)

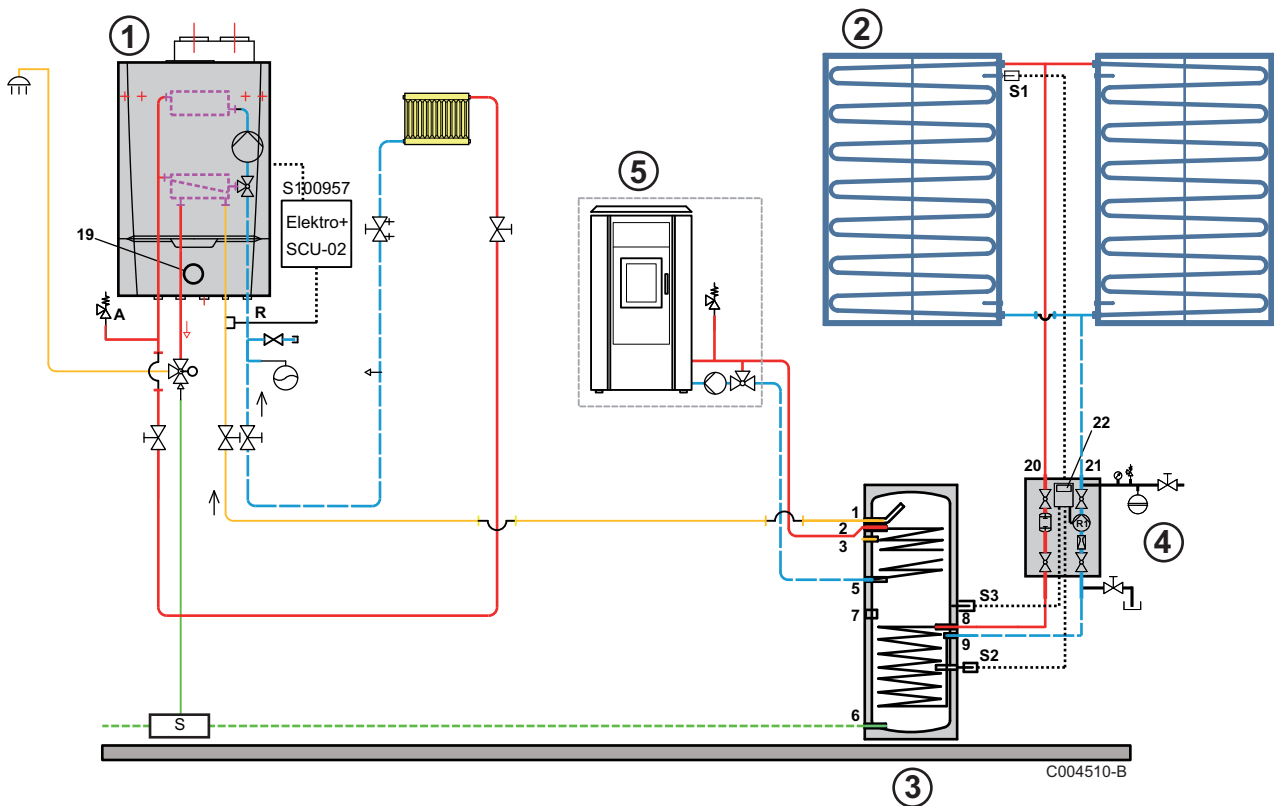
4.7.2. Chaudière intégrant la production d'eau chaude sanitaire + 200/300SE-2S



- ① Chaudière combi(Calenta)
- ② 2 collecteurs en parallèle
- ③ RemaSOL 200SE-2S
RemaSOL 300SE-2S
- ④ Station solaire

1	Sortie eau chaude sanitaire
3	Retour boucle de circulation eau chaude sanitaire
5	Sortie primaire de l'échangeur du préparateur d'eau chaude sanitaire
6	Entrée eau froide sanitaire
7	Intégration option
8	Entrée primaire de l'échangeur du préparateur d'eau chaude sanitaire
9	Sortie primaire de l'échangeur du préparateur d'eau chaude sanitaire
19	Kit de raccordement au ballon solaire
20	Départ solaire
21	Retour solaire
22	Régulation solaire SOL AEL
S	Groupe de sécurité
S1	Sonde capteur solaire
S2	Sonde préparateur solaire
S3	Sonde option
AF	Sondes extérieures facultatives
R1	Pompe circuit primaire solaire
A	Départ chaudière (Calenta)
R	Retour chaudière (Calenta)

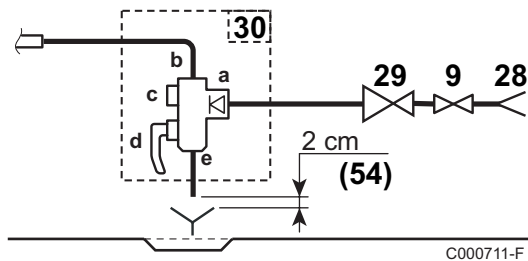
4.7.3. Chaudière intégrant la production d'eau chaude sanitaire + Appoint au chauffage (Puissance <45 kW) + 200/300SE-2S



- ① Chaudière intégrant la production d'eau chaude sanitaire (Calenta)
- ② 2 collecteurs en parallèle
- ③ RemaSOL 200SE-2S
RemaSOL 300SE-2S
- ④ Station solaire
- ⑤ Source de chaleur complémentaire (puissance <45kW)
- 1 Sortie eau chaude sanitaire
- 2 Départ vers source de chaleur externe
- 3 Raccordement tubulure de circulation (possibilité)
- 5 Retour cuve vers source de chaleur externe
- 6 Entrée eau froide sanitaire
- 7 Intégration option
- 8 Entrée primaire de l'échangeur du préparateur d'eau chaude sanitaire
- 9 Sortie primaire de l'échangeur du préparateur d'eau chaude sanitaire
- 19 Kit de raccordement au ballon solaire
- 20 Départ solaire
- 21 Retour solaire
- 22 Régulation solaire SOL AEL

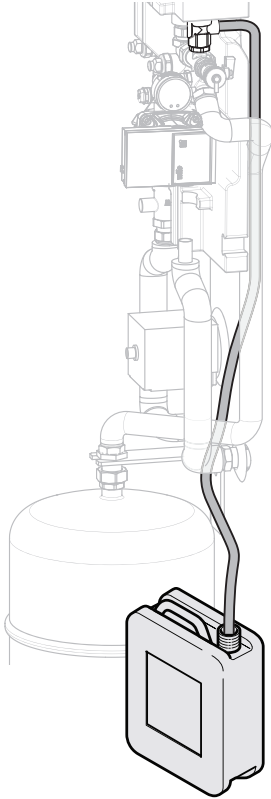
S	Groupe de sécurité
S1	Sonde capteur solaire
S2	Sonde préparateur solaire
S3	Sonde option
R1	Pompe circuit primaire solaire
A	Départ chaudière (Calenta)
R	Retour chaudière (Calenta)

4.8 Groupe de sécurité



9	Vanne de sectionnement
28	Entrée eau froide sanitaire
29	Réducteur de pression
30	Groupe de sécurité
54	Extrémité de la conduite de décharge libre et visible 2 à 4 cm au-dessus de l'entonnoir d'écoulement
a	Arrivée eau froide intégrant un clapet anti-retour
b	Raccordement à l'entrée eau froide du préparateur eau chaude sanitaire
c	Robinet d'arrêt
d	Tous pays sauf l'Allemagne : Soupape de sécurité 0.7 MPa (7 bar) Allemagne : Soupape de sécurité 10 bar (1 MPa) maximum
e	Orifice de vidange

4.9 Raccordements hydrauliques



L000613-A

4.9.1. Circuit primaire solaire



ATTENTION

A l'arrêt, la température dans les capteurs peut dépasser 150 °C.



ATTENTION

Pour lutter contre le gel, utiliser un mélange eau-propylène glycol comme fluide caloporteur.



ATTENTION

En raison des températures élevées, de l'utilisation de propylène glycol et de la pression dans le circuit primaire solaire, le raccordement hydraulique primaire solaire doit être réalisé avec beaucoup de soins, en particulier sur le plan de l'isolation et de l'étanchéité.



ATTENTION

La pression dans le circuit solaire peut monter jusqu'à 6 bar (0.6 MPa) maximum.



ATTENTION

Protection de l'environnement

Placer un récipient d'un volume suffisant sous la conduite de vidange et la conduite de décharge de la soupape afin de récupérer le fluide caloporteur.




ATTENTION

Conduite de décharge de la soupape de sécurité

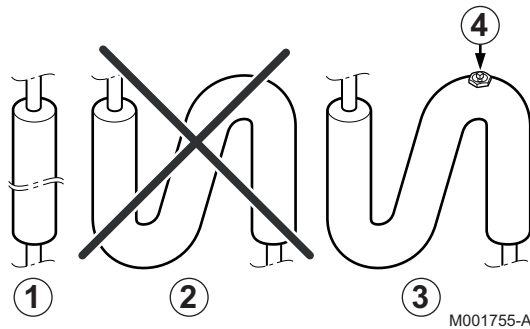
- ▶ Longueur de conduite 2 m max.
- ▶ Obturation impossible
- ▶ DN 20
- ▶ Pose avec pente constante vers l'écoulement

■ Dimensions de raccordement

- ▶ Pour pouvoir profiter des avantages d'une tuyauterie sans dégazeur ni purgeur au point haut, le débit du fluide solaire ne doit pas descendre au-dessous de 0.4 m/s au cours du processus de dégazage.
- ▶ Les tuyauteries doivent être les plus courtes possibles et toujours en pente descendante entre les capteurs et le raccordement au préparateur solaire.

- ▶ Longueur maximale :  Voir notice de montage des capteurs solaires.

Si les critères de pose assurant un dégazage optimal ne peuvent pas être respectés, un dégazeur à purge manuelle ④ doit alors être installé au(x) point(s) haut(s) de l'installation solaire.



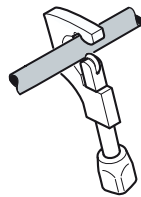
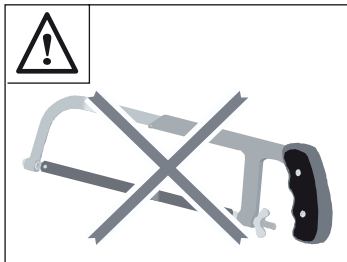
- ① Idéal
- ② Incorrect (point haut non purgé)
- ③ Correct (point haut purgé)
- ④ Emplacement du dégazeur à purge manuelle

■ Raccordement



ATTENTION

Les brasages tendres ne sont pas autorisés. L'utilisation de décapant favorise les phénomènes de corrosion des installations fonctionnant avec du propylène glycol comme fluide caloporteur. Dans tous les cas, un rinçage de l'intérieur des tubulures s'impose.



M001756-A

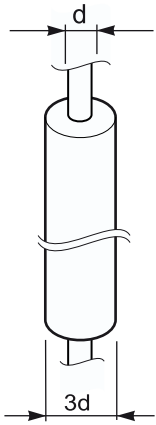
- ▶ L'utilisation de la scie à métaux est à proscrire.
- ▶ Raccordement des tubes par bicône.
- ▶ Brasage fort : Métal d'apport de brasage fort sans décapant selon DIN EN 1044, par exemple L-Ag2P ou L-CuP6.
- ▶ Raccords-union : Uniquement utilisables s'ils résistent au glycol, à la pression (6 bar) et aux températures (-30 °C, 180 °C) (indications du fabricant).
- ▶ Matériau d'étanchéité : Chanvre.
- ▶ Press fitting (6 bar, 140 °C).

■ Isolation des tuyauteries



ATTENTION

Pour protéger l'isolation contre les détériorations mécaniques, les coups de bec des oiseaux et les UV, prévoir une armature complémentaire de l'isolation thermique dans la zone du toit, constituée par une gaine en tôle d'aluminium. Cette armature complémentaire doit être étanchée au silicone.



M001704-A

- ▶ En cas d'utilisation d'autres tuyauteries en cuivre, l'isolant doit être :
 - Résistant à des températures permanentes jusqu'à 150 °C dans la zone du capteur et dans le départ chaud et ainsi qu'à -30 °C.
 - Isolation de préférence étanche et ininterrompue.
 - Epaisseur de l'isolation doit être égale au diamètre de tube avec un coefficient K de 0.04 W/mK.



Une réduction de l'isolation de 50 % est admise dans les traversées du toit et des murs.

- ▶ Matériaux recommandés pour des températures maximum de 150 °C :
 - Armaflex HT
 - Fibres minérales
 - Laine de verre

■ Vase d'expansion solaire

- ▶ Le vase d'expansion compense les variations de volume du fluide caloporteur lors des variations de température. La totalité du fluide caloporteur du capteur est absorbée lorsque la sécurité de l'installation est compromise (coupure de courant par plein soleil) et lorsque l'installation atteint sa température d'arrêt. Dans ce cas, une partie du fluide caloporteur se transforme en gaz et déplace le fluide du capteur vers le vase d'expansion. Le capteur ne comportant plus de fluide caloporteur, l'installation ne court plus aucun risque. Si en fin d'après-midi, par exemple, la température chute, le gaz subit un processus de condensation et se transforme à nouveau en fluide caloporteur.
- ▶ La pression de pré-gonflage au niveau du vase d'expansion repousse le fluide caloporteur vers le capteur. Au démarrage suivant une installation, un processus de dégazage de 3 min démarre. Les bulles d'air éventuellement présentes sont acheminées et purgées par le système Airstop. L'installation est à nouveau pleinement opérationnelle.
- ▶ Les vases d'expansion résistent au fluide caloporteur et sont choisis principalement en fonction du nombre de capteurs. Lorsque le nombre de capteurs solaires est important, les vases d'expansion sont montés en parallèle.

Capacité du vase d'expansion solaire	
	Formule de calcul
Volume de l'installation (V_A) Longueur = 20 m Diamètre = 18 mm	$V_K + V_S + V_C + V_{sol}$ V_K : Volume des capteurs solaires V_S : Volume échangeur solaire V_C : Volume tuyauterie V_{sol} : Volume station solaire
Volume net (V_n) $T_{max} = 110 \text{ °C}$ $GL = 40 \%$	$V_v + V_e + 1.1 \times V_K$ $V_v = 0.005 \times V_A$ (minimum 3 litres) $V_e = V_A \times e$ e = Dilatabilité du caloporteur (dépend de sa concentration et de T_{max})
Pression de gonflage du vase (P_0)	$(H_{st}/10) + 0.3 + P_d + p$ H_{st} : Hauteur statique de l'installation solaire P_d : Pression de vaporisation (dépend de T_{max}) p : Pression différentielle de la pompe (dépend de son emplacement) ⁽¹⁾
Pression finale max ($P_{e \text{ max}}$)	$0.9 \times PSV$ PSV : Tarage de la soupape de sécurité
Volume d'expansion totale (V_{exp})	$V_n \times \varepsilon$ $\varepsilon = (P_{e \text{ max}} - P_0) / (P_{e \text{ max}} + 1)$

(1) Si le vase d'expansion est connecté en aspiration de la pompe, alors $p = 0$, si le vase d'expansion est connecté en refoulement de la pompe, alors $p =$ pression différentielle en bar

■ Système STEAMBACK®

Le vase d'expansion (ADG) absorbe l'accroissement de volume du fluide solaire. Les installations solaires Remeha sont équipées du système de sécurité Steam Back pour installations solaires thermiques. Dans ce cas, une partie du fluide solaire se transforme en gaz à une température d'environ 145°C et déplace le fluide du capteur vers le vase d'expansion. Le capteur ne comportant plus de fluide solaire, l'installation ne court plus aucun risque. Si en fin d'après-midi, par exemple, la température chute en-dessous de 135°C, le gaz subit un processus de condensation et se transforme à nouveau en fluide solaire.

La pression au niveau du vase d'expansion repousse le fluide solaire vers le capteur. Au démarrage suivant de l'installation, un processus de dégazage de 3 min démarre : les bulles d'air éventuellement présentes sont acheminées vers le système Airstop en contrebas et purgées. L'installation est à nouveau pleinement opérationnelle. Grâce au système de sécurité STEAMBACK, les installations solaires Remeha sont autoprotégées et ne nécessitent pas d'être vidangées ou mises à l'arrêt pendant les absences prolongées.

Le concept de sécurité STEAMBACK^R comprend la construction du capteur, le vase d'expansion et la vanne de sécurité, le dimensionnement des conduites, le fluide solaire, le séparateur de microbulles et la régulation solaire. Ensembles, tous ces composants garantissent un fonctionnement sans problème et sans opération de SAV des installations de chauffage solaire Remeha. En cas d'absence prolongée pour vacances, de panne de courant ou d'apparition d'un autre défaut, le pack de sécurité STEAMBACK^R garde toujours le contrôle sur votre installation de chauffage solaire. STEAMBACK^R de Remeha protège l'installation solaire, diminue les opérations d'entretien et prolonge sa durée d'utilisation.

4.9.2. Circuit primaire chauffage

Avant de raccorder, rincer le circuit primaire pour évacuer toutes particules qui risqueraient d'endommager certains organes (soupape de sécurité, pompes, clapets...).

- ▶ Isoler hydrauliquement les circuits primaire et sanitaire par des vannes d'arrêt pour faciliter les opérations d'entretien du préparateur. Les vannes permettent de faire l'entretien du ballon et de ses organes sans vidanger toute l'installation.
- ▶ Réaliser l'installation conformément à la législation et aux normes en vigueur.

4.9.3. Raccordement du préparateur au circuit eau sanitaire (circuit secondaire)

Pour le raccordement, il est impératif de respecter les normes et directives locales correspondantes. Pour réduire au maximum les déperditions thermiques, isoler les tuyauteries.

Belgique : Effectuer les raccordements selon les prescriptions techniques Belgaqua.

■ Précautions particulières

Avant de procéder au raccordement, **rincer les tuyauteries d'arrivée d'eau sanitaire** pour ne pas introduire de particules métalliques ou autres dans la cuve de l'appareil.

■ Disposition pour la Suisse

Effectuer les raccordements selon les prescriptions de la Société Suisse de l'Industrie du Gaz et des Eaux. Respecter les prescriptions locales des usines distributrices d'eau.

■ Soupape de sécurité



ATTENTION

Conformément aux règles de sécurité, une soupape de sécurité tarée à 7 bar (0.7 MPa) est montée sur l'entrée d'eau froide sanitaire du ballon.

Allemagne : Soupape de sécurité 10 bar (1.0 MPa) maximum.

France : Nous préconisons les groupes de sécurité hydrauliques à membrane de marque NF.

- ▶ Intégrer la soupape de sécurité dans le circuit d'eau froide.
- ▶ Installer la soupape de sécurité près du préparateur, à un endroit facile d'accès.

■ Dimensionnement

- ▶ Le diamètre du groupe de sécurité et de son raccordement au préparateur doit être au moins égal au diamètre de l'entrée eau froide sanitaire du préparateur.
- ▶ Aucun organe de sectionnement ne doit se trouver entre la soupape ou le groupe de sécurité et le préparateur eau chaude sanitaire.
- ▶ La conduite d'écoulement de la soupape ou du groupe de sécurité ne doit pas être obstruée.

Pour éviter d'obstruer l'écoulement de l'eau en cas de surpression :

- ▶ Le tube d'évacuation du groupe de sécurité doit avoir une pente continue et suffisante.
- ▶ La section du tube d'évacuation du groupe de sécurité doit être au moins égale à la section de l'orifice de sortie du groupe de sécurité.

Allemagne : Définir le dimensionnement de la soupape de sécurité selon la norme DIN 1988.

Capacité du préparateur (litres)	Dimension minimum du raccordement d'entrée de la soupape de sécurité	Puissance de chauffe (kW) (max.)
< 200	R ou Rp 1/2	75
200 à 1000	R ou Rp 3/4	150

- ▶ Monter la soupape de sécurité au-dessus du préparateur pour éviter de vidanger le ballon lors des travaux.
- ▶ Installer un robinet de vidange au point bas du préparateur.

■ Vannes de sectionnement

Isoler hydrauliquement les circuits primaire et sanitaire par des vannes d'arrêt pour faciliter les opérations d'entretien du préparateur. Les vannes permettent de faire l'entretien du ballon et de ses organes sans vidanger toute l'installation.

Ces vannes permettent également d'isoler le préparateur lors du contrôle sous pression de l'étanchéité de l'installation si la pression d'essai est supérieure à la pression de service admissible pour le préparateur.



ATTENTION

Si la tuyauterie de distribution est en cuivre, poser un manchon en acier, en fonte ou en matière isolante entre la sortie eau chaude du ballon et la tuyauterie pour éviter toute corrosion sur le raccordement.

■ Raccordement eau froide sanitaire

Réaliser le raccordement à l'alimentation d'eau froide d'après le schéma d'installation hydraulique.

Les composants utilisés pour le raccordement à l'alimentation d'eau froide doivent répondre aux normes et réglementation en vigueur dans le pays concerné.

- ▶ Prévoir une évacuation d'eau dans la chaufferie ainsi qu'un entonnoir-siphon pour le groupe de sécurité.
- ▶ Prévoir un clapet anti-retour dans le circuit eau froide sanitaire.

■ Réducteur de pression

Si la pression d'alimentation dépasse 80 % du tarage de la soupape ou du groupe de sécurité (ex : 8 bar / 0,8 MPa) pour un groupe de sécurité taré à 10 bar / 1,0 MPa), un réducteur de pression doit être implanté en amont de l'appareil. Implanter le réducteur de pression en aval du compteur d'eau de manière à avoir la même pression dans toutes les conduites de l'installation.

■ Boucle de circulation eau chaude sanitaire

Pour assurer la disponibilité de l'eau chaude dès l'ouverture des robinets, une boucle de circulation entre les postes de puisage et la tubulure de recirculation du préparateur eau chaude sanitaire peut être installée. Un clapet anti-retour doit être prévu dans cette boucle.



Piloter la boucle de circulation eau chaude sanitaire par la régulation de la chaudière ou par un programmeur horaire additionnel pour optimiser la consommation d'énergie.

■ Mesures à prendre pour empêcher le refoulement de l'eau chaude

Prévoir un clapet anti-retour dans le circuit eau froide sanitaire.

4.10 Raccordements électriques

4.10.1. Recommandations



AVERTISSEMENT

- ▶ Les raccordements électriques doivent impérativement être effectués hors tension, par un professionnel qualifié.
- ▶ Effectuer la mise à la terre avant tout branchement électrique.

Effectuer les raccordements électriques de l'appareil selon :

- ▶ Les prescriptions des normes en vigueur,
- ▶ Les indications des schémas électriques livrés avec l'appareil,
- ▶ Les recommandations de la présente notice.

Belgique : La mise à la terre doit être conforme à la norme RGIE.

Allemagne : La mise à la terre doit être conforme à la norme VDE 0100.

France : La mise à la terre doit être conforme à la norme NFC 15-100.

Autres pays : La mise à la terre doit être conforme aux normes d'installations en vigueur.



ATTENTION

- ▶ Séparer les câbles de sondes des câbles de circuits 230/400 V.
- ▶ L'installation doit être équipée d'un interrupteur principal.

L'appareil est livré précâblé.

L'alimentation électrique se fait par câble de raccordement au secteur (~230 V, 50 Hz) et prise électrique.



La prise électrique doit toujours rester accessible.

4.10.2. Raccordement de la régulation solaire



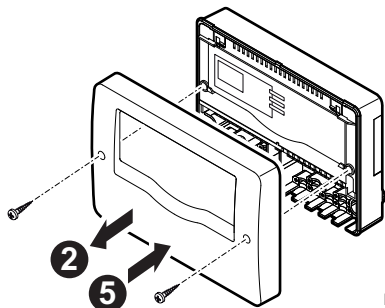
DANGER

Ne pas exposer l'appareil à des champs magnétiques élevés.
Maintenir le câble de connexion électrique séparé des câbles des sondes.



ATTENTION

La régulation doit pouvoir être isolée du secteur via un coupe-circuit offrant une ouverture d'au moins 3 mm à tous les pôles ou d'un coupe-circuit conforme aux normes d'installation.

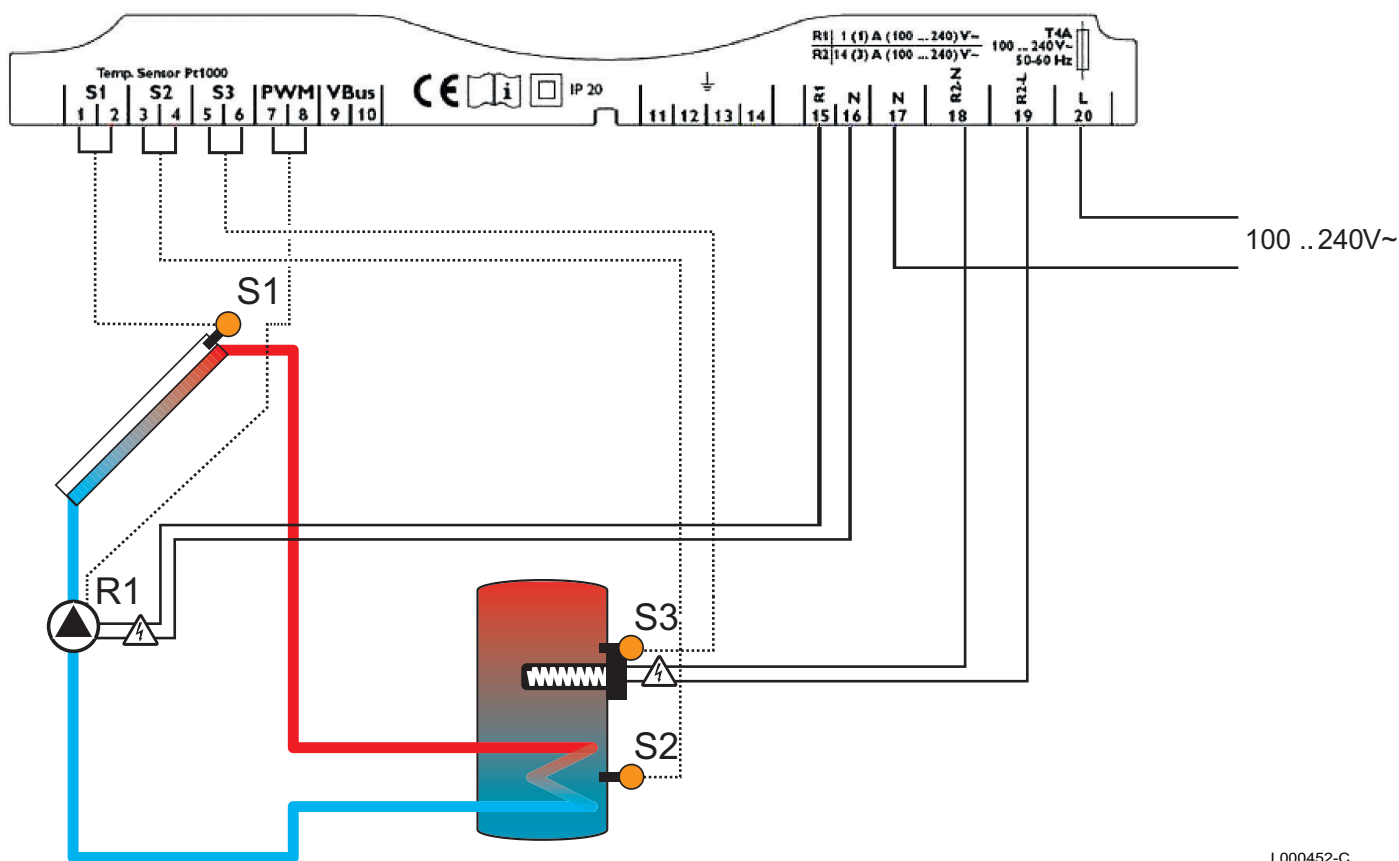


M002758-A

1. Enlever la coque isolante avant de la station solaire, si nécessaire.
2. Retirer les vis cruciformes du couvercle et le détacher du boîtier.
3. Effectuer le raccordement électrique.
Voir schéma électrique.
4. Remonter le couvercle et remettre les vis.
5. Remettre en place la coque isolante si nécessaire.

4.10.3. Schéma électrique

Schéma avec circuit solaire et appoint électrique :

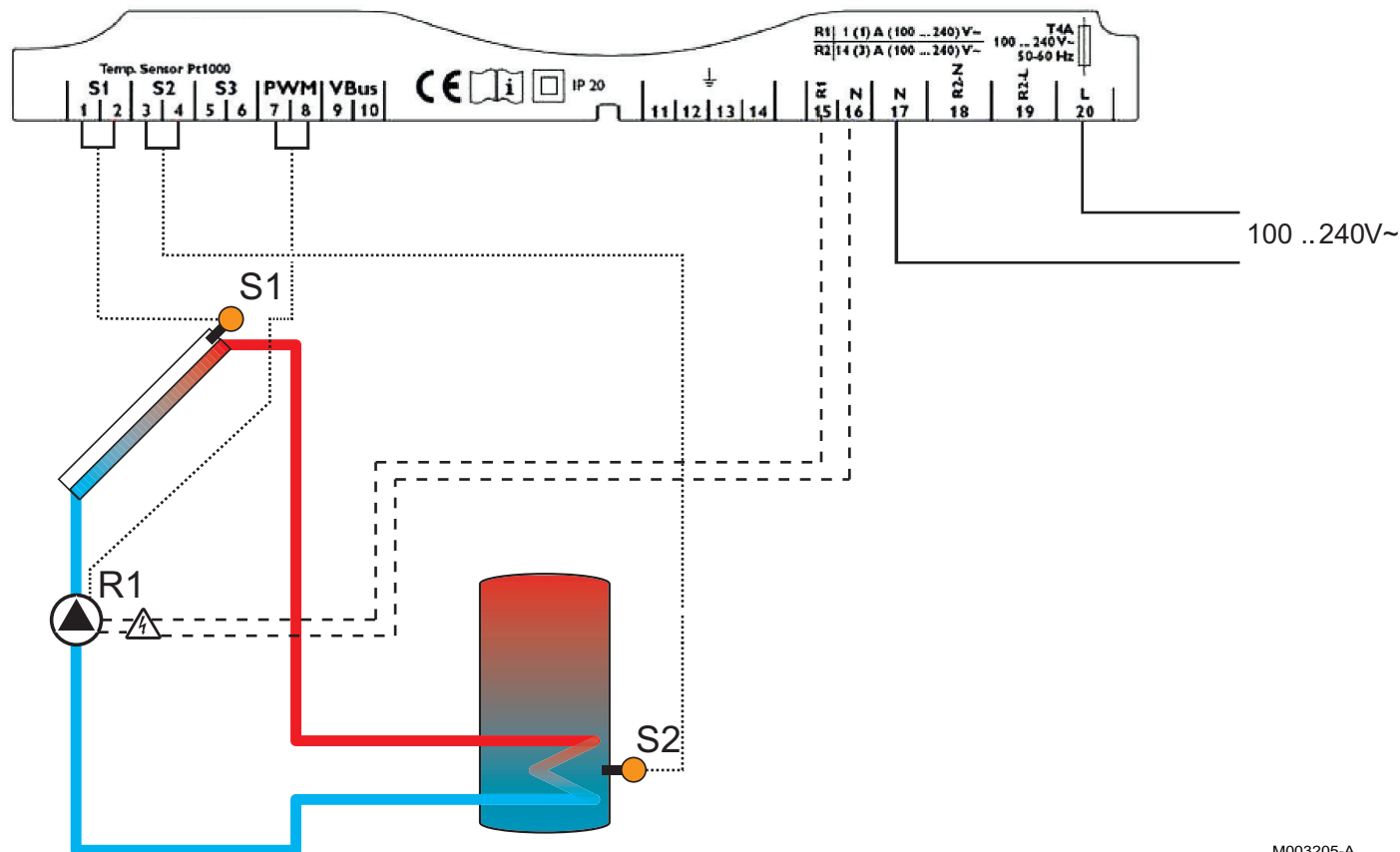


L000452-C

Référence	Bornes	Description	Connecteur / Sonde
1-2	S1	Sonde capteur solaire - TC	PT1000 FK
3-4	S2	Sonde eau chaude sanitaire zone inférieure du préparateur - TR	PT1000 FR
5-6	S3	Sonde eau chaude sanitaire - Appoint électrique - THR	PT1000 FR
7	PWM	Circulateur solaire PWM	-
8	PWM	Circulateur solaire PWM	+

Référence	Bornes	Description	Connecteur / Sonde
9-10	VBus	Liaison DL2	
11-14	⊕	Bornes de terre	Conducteur - Vert/Jaune
15	R1	Circulateur solaire	Phase - Brun - (Câble fourni)
16	N	Circulateur solaire	Neutre - Bleu - (Câble fourni)
17	N	Alimentation 230 V	Neutre
18	R2-N	Résistance électrique	Neutre
19	R2-L	Résistance électrique	Phase
20	L	Alimentation 230 V	Phase

Schéma avec circuit solaire seul :



M003205-A

Référence	Bornes	Description	Connecteur / Sonde
1-2	S1	Sonde capteur solaire - TC	PT1000 FK
3-4	S2	Sonde eau chaude sanitaire zone inférieure du préparateur - TR	PT1000 FR
7	PWM	Circulateur solaire PWM	-
8	PWM	Circulateur solaire PWM	+
9-10	VBus	Liaison DL2	
11-14	⊕	Bornes de terre	Conducteur - Vert/Jaune
15	R1	Circulateur solaire	Phase - Brun - (Câble fourni)
16	N	Circulateur solaire	Neutre - Bleu - (Câble fourni)
17	N	Alimentation 230 V	Neutre
20	L	Alimentation 230 V	Phase

4.10.4. Raccordement de la résistance

Le schéma électrique ci-dessus présente un raccordement avec alimentation permanente de la régulation. Raccorder une résistance électrique avec thermostat intégré uniquement au réseau électrique, sans passer par la régulation. Utiliser une alimentation électrique différente pour la régulation et la résistance électrique avec thermostat intégré.




ATTENTION

Les fonctions forçage, températures de consigne pour l'appoint et l'interrupteur 3 positions en façade de la régulation ne sont pas utilisées avec une résistance avec thermostat intégré.

4.10.5. Raccordement du circulateur

Procéder au raccordement du circulateur selon les indications du schéma ci-dessus, puis sélectionner sur la régulation le type de pompe utilisé, pompe classique ou PWM.

 Voir chapitre : "Description des paramètres installateur", page 52.

4.11 Remplissage du préparateur eau chaude sanitaire



ATTENTION

Seul un professionnel qualifié peut effectuer la première mise en service.

1. Rincer le circuit sanitaire et remplir le préparateur par le tube d'entrée eau froide.
2. Ouvrir un robinet d'eau chaude.
3. Remplir complètement le préparateur eau chaude sanitaire par le tube d'arrivée d'eau froide en laissant un robinet d'eau chaude ouvert.
4. Refermer le robinet d'eau chaude lorsque l'eau coule régulièrement et sans bruit dans la tuyauterie.
5. Dégazer soigneusement toutes les tuyauteries eau chaude sanitaire en répétant les étapes 2 à 4 pour chaque robinet d'eau chaude.



Le dégazage du préparateur eau chaude sanitaire et du réseau de distribution permet d'éviter les bruits et les à-coups provoqués par l'air emprisonné qui se déplace dans les tuyauteries lors du puisage.

6. Dégazer le circuit de l'échangeur du préparateur par le purgeur prévu à cet effet.
7. Vérifier les organes de sécurité (soupape ou groupe de sécurité en particulier) en se reportant aux notices fournies avec ces composants.

**ATTENTION**

Pendant le processus de chauffe, une certaine quantité d'eau peut s'écouler par la soupape ou le groupe de sécurité, ceci provient de la dilatation de l'eau. Ce phénomène est tout à fait normal et ne doit en aucun cas être entravé.

4.11.1. Qualité de l'eau sanitaire

Dans les régions où l'eau est très calcaire (TH > 20 °f), il est recommandé de prévoir un adoucisseur.

La dureté de l'eau doit toujours être comprise entre 12 °f et 20 °f pour pouvoir assurer efficacement la protection contre la corrosion.

L'adoucisseur n'entraîne pas de dérogation à la garantie, sous réserve que celui-ci soit :

- agréé et réglé conformément aux règles de l'art, et les recommandations contenues dans la notice de l'adoucisseur
- vérifié régulièrement
- entretenu régulièrement

4.12 Remplissage du circuit primaire solaire

**ATTENTION**

Pour lutter contre le gel, utiliser un mélange eau-propylène glycol comme fluide caloporteur.

**ATTENTION**

Contrôler le raccordement à la batterie de capteurs et l'emplacement de la sonde capteur.

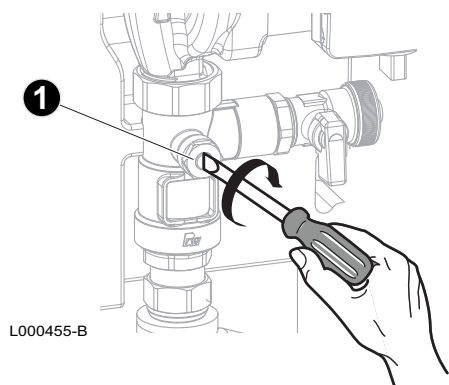
L'antigel est intégré au mélange.

4.12.1. Débitmètre



A Bord supérieur de la turbine

Le débitmètre permet la visualisation de la circulation du fluide dans le circuit, indépendamment d'une régulation. Le bord supérieur de la turbine indique le débit.



■ Réglage du débit

Respecter les instructions de débit volumique des manuels d'installation des capteurs solaires ou des régulations solaires.

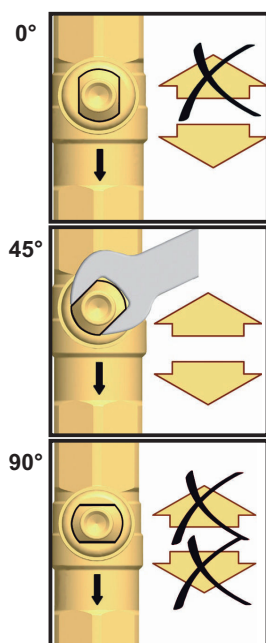
1. Ajuster si nécessaire le débit en manipulant la vanne à boisseau sphérique située au dessus du débitmètre.
2. Mettre la régulation en mode automatique.



AVERTISSEMENT

Les installations solaires équipées d'une régulation ne nécessitent pas de réglage du débit du circuit solaire ; il est important dans ce cas de maintenir le débitmètre ouvert au maximum afin de garantir le bon fonctionnement de l'installation.

4.12.2. Clapets anti-thermosiphon



Position	Fonctionnement
0°	<ul style="list-style-type: none"> ▶ Clapet anti-thermosiphon en service. ▶ Passage uniquement dans le sens du flux (Flèche sur le tube). ▶ Lorsque l'installation est en service, les robinets doivent être ramenés en position verticale. Vérifier la circulation au niveau du débitmètre.
45°	<ul style="list-style-type: none"> ▶ Clapet anti-thermosiphon complètement ouvert. ▶ Passage possible dans les deux sens. ▶ Pour le remplissage, la purge et le rinçage de l'installation, les robinets doivent être positionnés à 45°.
90°	<ul style="list-style-type: none"> ▶ Robinet à boisseau sphérique fermé. ▶ Circulation bloquée.

4.12.3. Remplissage du circuit primaire solaire



ATTENTION

L'installation ne doit pas être rincée ou remplie lorsque les capteurs solaires sont à plus de 100 °C (fort ensoleillement). L'échauffement des capteurs peut provoquer un échappement de fluide sous forme de vapeur pouvant causer des brûlures.



ATTENTION

Afin d'éviter les risques de gel dans l'installation, n'utiliser que du fluide caloporteur pour vidanger le circuit. Comme fluide caloporteur, utiliser un mélange eau-propylène glycol contenant au maximum 50 % de propylène glycol.

**ATTENTION**

Pour éviter que des impuretés ne pénètrent dans le vase d'expansion, il est conseillé de séparer le vase d'expansion du reste de l'installation solaire pendant les phases de rinçage et de remplissage.

■ Processus de rinçage



Dans les petites installations, utiliser le bac de transport du propylène glycol comme récipient collecteur de la soupape de sécurité.

**ATTENTION**

Ne pas effectuer de rinçage en cas de rayonnement solaire direct (formation de vapeur) ou s'il y a risque de gel (risque de détériorations).

■ Rinçage et contrôle d'étanchéité



Le circuit solaire est rincé dans le sens d'écoulement normal, indiqué par la flèche sur le circulateur.

Lors de la mise en service, rincer méticuleusement l'installation solaire pour éliminer la grenaille, les dépôts et les résidus de décapant.

Durée de rinçage : 10 minutes

Fluide de rinçage : Uniquement fluide caloporteur

Le contrôle d'étanchéité de l'installation se fait avec le fluide caloporteur une fois le rinçage terminé.

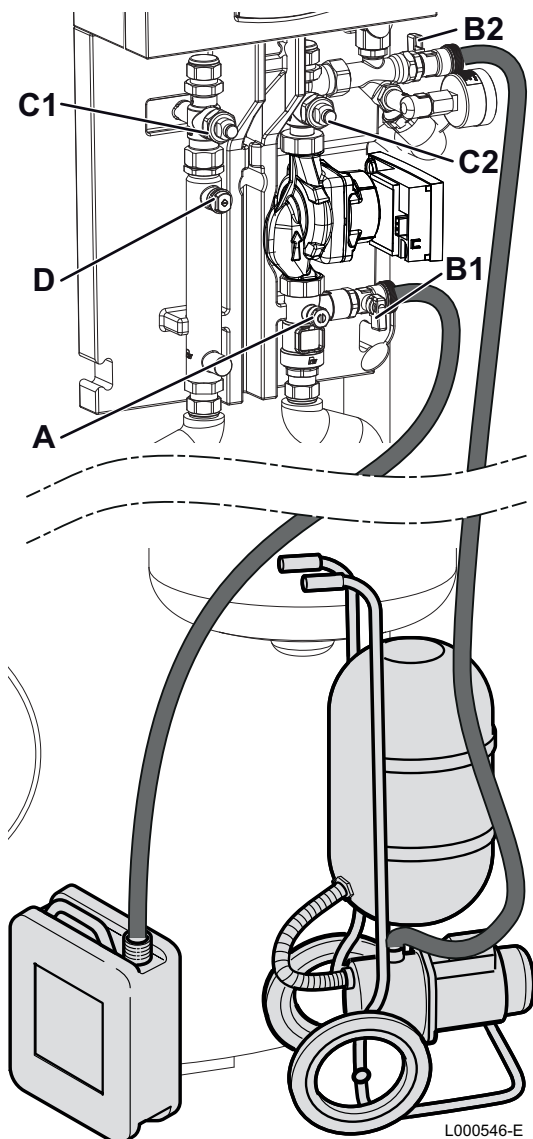
- ▶ Pression d'essai : 3–6 bar (0.3–0.6 MPa)
- ▶ Durée d'essai : 10-20 minutes

**ATTENTION**

Le propylène glycol fuit très facilement. Les essais sous pression ne garantissent pas l'absence de fuites une fois l'installation remplie avec du propylène glycol sous pression. Pour cette raison, nous recommandons un contrôle d'étanchéité complémentaire une fois l'installation en service.

**ATTENTION**

Ne pas effectuer de contrôle d'étanchéité en cas de rayonnement solaire direct (formation de vapeur) ou s'il y a risque de gel (risque de détériorations).



1. Ouvrir complètement (position 45°) la vanne départ **C1**.
2. Fermer la vanne retour **C2** (position 90°).
3. Ouvrir complètement la vanne du débitmètre **A**.
4. Raccorder la station de remplissage à la station solaire. Le tuyau de remplissage doit être raccordé sur la vanne de remplissage **B2**. Le tuyau de vidange doit être raccordé à la vanne de vidange **B1** ainsi qu'à un bidon de récupération du fluide caloporteur.
5. Ouvrir les vannes de remplissage **B2** et de vidange **B1**.
6. Mettre en service la station de remplissage. Laisser tourner la station en veillant à ce qu'il y ait toujours assez de fluide.
7. Purger plusieurs fois à l'aide du bouchon purgeur **D**, jusqu'à ce que le fluide caloporteur sorte sans bulles d'air et sans particules.
8. Pour purger la partie pompe, ouvrir et refermer lentement la vanne retour **C2**.
9. Fermer la vanne de vidange **B1** et laisser monter la pression jusqu'à 5 bar (0.5 MPa), puis fermer la vanne de remplissage **B2**.
10. Ouvrir les vannes retour **C2** et départ **C1** (position 0°).
11. Si la pression de l'installation diminue, éliminer les défauts d'étanchéité.
12. Une fois la durée d'essai écoulée : laisser monter la pression de l'installation jusqu'à la pression de déclenchement de la soupape de sécurité (contrôle de fonctionnement).

En l'absence d'air dans le circuit solaire, la pression d'essai ne doit pas chuter.

■ Remplissage

**ATTENTION**

Avant le remplissage de l'installation, vérifier la précharge du vase d'expansion en fonction de la hauteur statique. (**Précharge** = Hauteur statique / 10 + 0.3 bar (1.0 + 0.03 MPa) (0.03 MPa)).

**ATTENTION**

Contrôler le raccordement à la batterie de capteurs et l'emplacement de la sonde capteur.

Pression de remplissage

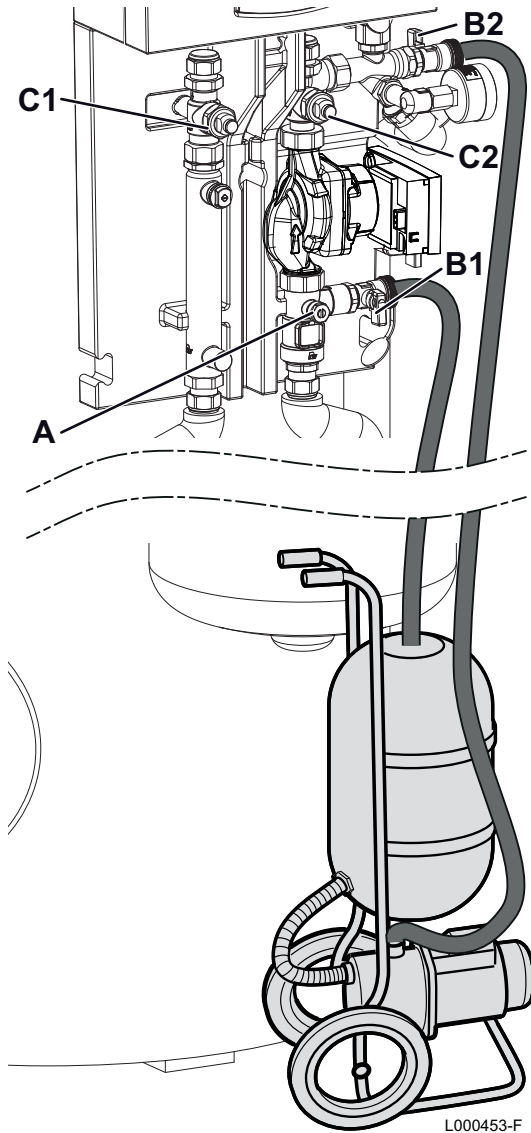
La pression de remplissage doit être supérieure de 5 bar (0.5 MPa) au pré-gonflage du vase d'expansion. Le mélange prêt à l'emploi doit être pompé directement à partir du bidon.



ATTENTION

Ne pas utiliser de pompe de remplissage manuelle.

Une durée prolongée de fonctionnement de la pompe solaire provoque déjà un prédégazage du circuit solaire.



1. Ouvrir complètement (position 45°) la vanne départ **C1**.
2. Fermer la vanne retour **C2** (position 90°).
3. Ouvrir la vanne du débitmètre **A**.
4. Raccorder la station de remplissage à la station solaire. Le tuyau de remplissage doit être raccordé sur la vanne de remplissage **B2**. Le tuyau de vidange doit être raccordé sur la vanne de vidange **B1** ainsi qu'à la cuve de la station de remplissage.
5. Ouvrir les vannes de remplissage **B2** et de vidange **B1**.
6. Mettre en service la station de remplissage.
7. Fermer la vanne de vidange **B1**.
8. Après avoir atteint une pression de 5 bar (0.5 MPa), fermer la vanne de remplissage et éteindre la station de remplissage.
9. Régler le circuit solaire à une pression de 2–3 bar (0.2–0.3 MPa) en manoeuvrant la vanne **B1**.
10. Fermer les vannes de vidange et de remplissage (**B1**, **B2**).
11. Eteindre la station de remplissage.
12. Ouvrir les vannes retour **C2** et départ **C1** (position 0°).
13. Mettre les bouchons fournis dans le sachet notices sur les vannes de remplissage **B1** et de vidange **B2**

■ Purge

Le purgeur à soupape manuelle sert à la purge de l'installation. Pour garantir une purge complète du circuit solaire, la vitesse de circulation du fluide doit s'élever à 0.3 m/s minimum.

Diamètre du tube (mm)		Débit (0.3 m/s)	
Diamètre extérieur	Diamètre intérieur	l/h	l/min
15	13	143	2.4
18	16	217	3.6
22	20	339	5.7



L000454-B

L'air purgé du fluide solaire est collecté en partie haute du purgeur et peut être évacué au niveau du bouchon de purge.

1. Mettre le circulateur en marche. Les bulles d'air sont dirigées vers les points de purge.
2. Purger plusieurs fois à l'aide du bouchon purgeur ②, jusqu'à ce que le fluide caloporteur sorte sans bulles d'air et sans particules.
3. Couper le circulateur.
4. Ouvrir le purgeur d'air puis le refermer.

**ATTENTION**

Selon la température du fluide et la pression du système, lorsqu'on ouvre la vis de dégazage, il peut arriver que le fluide jaillisse avec une certaine pression. Si le fluide est à température élevée, attention **DANGER DE BRÛLURE**.

Répéter plusieurs fois l'opération, un fonctionnement alterné de la pompe facilite le dégazage.

**ATTENTION**

Poursuivre la purge jusqu'à ce que le manomètre ne fluctue plus au démarrage ou à l'arrêt de la pompe. Si la pression chute de manière continue, réparer les fuites et rajouter du fluide caloporteur.



L'aiguille du manomètre peut bouger à cause de la modulation du circulateur.

**ATTENTION**

Après quelques jours de fonctionnement à température de service élevée, procéder à une nouvelle purge. Cette purge est nécessaire pour éliminer les petites bulles d'air se formant dans le propylène glycol à des températures de service élevées.

**ATTENTION**

Pour les installations réalisées en hiver, procéder à une purge en été.

4.13 Remplissage du circuit chauffage

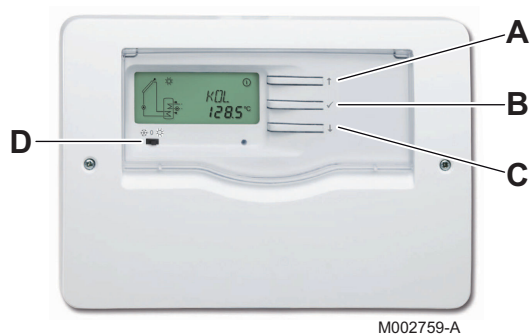


Voir la notice d'installation et d'entretien de la chaudière.

5 Mise en service

5.1 Tableaux de commande

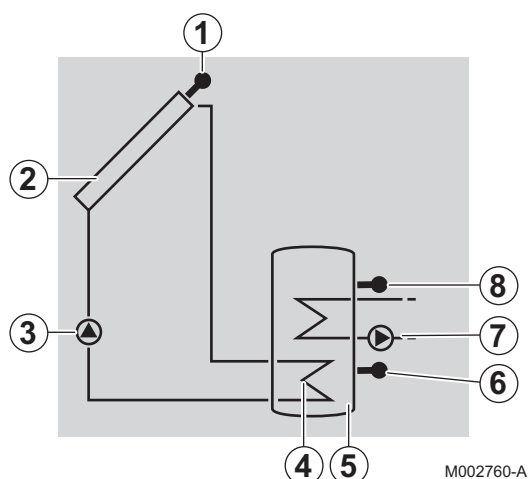
5.1.1. Description des touches



- A** Touche **↑** :
- ▶ Déplacer le curseur vers le haut.
 - ▶ Augmenter la valeur du paramètre .
- B** Touche **✓** :
- ▶ Accéder à un paramètre sélectionné.
 - ▶ Valider une modification de valeur.
- C** Touche **↓** :
- ▶ Déplacer le curseur vers le bas.
 - ▶ Diminuer la valeur du paramètre.
- D** **Commutateur 3 positions :**
- ▶ ☀ : L'appoint peut être actif en mode diurne et en mode nocturne.
 - ▶ 0 : L'appoint est désactivé.
 - ▶ 🌙 : L'appoint est actif en mode nocturne uniquement.

5.1.2. Description de l'afficheur

■ Schémas du système (System-Screen)



- ① Sonde capteur solaire
- ② Capteurs solaires
- ③ Circulateur solaire
- ④ Echangeur solaire
- ⑤ Préparateur solaire
- ⑥ Sonde solaire
- ⑦ Appoint (sauf BSL 150)
- ⑧ Sonde eau chaude sanitaire - Appoint

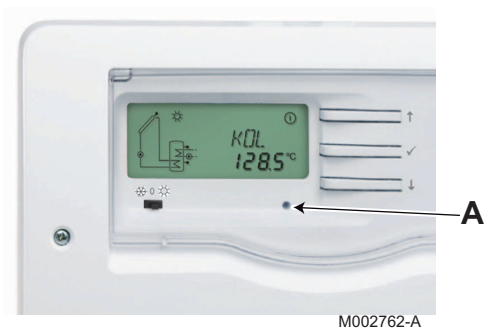
■ Indicateurs de fonctionnement



Symbole fixe	Symbole clignotant	Etat
ⓘ		Pompe solaire activée.
ⓘ		Appoint activé.
☀		Température de consigne du préparateur dépassée.
ⓘ	☀	Fonction refroidissement du capteur ou du préparateur activée.
☀		Fonction antigel activée.
ⓘ	☀	Fonction antigel active (en fonctionnement).
	☀	Température minimale des capteurs dépassée.
	⚠☀	Température maximale du préparateur dépassée.
	⚠	Température maximale du capteur dépassée.
SET		Paramètre de réglage.
	SET	Modification des réglages.
🔧	⚠	Défaut sonde.
👉 + ⓘ	⚠	Forçage de la pompe solaire.
👉 + ⓘ	⚠	Forçage de l'appoint.

■ Indicateur à LED

A LED



Code de message de la LED	Etat du circulateur	Description
Vert continu	Le relais pompe est fermé.	Fonctionnement normal de la régulation.
Vert / rouge clignotant	<ul style="list-style-type: none"> ▶ Phase d'initialisation ▶ Mode manuel 	<ul style="list-style-type: none"> ▶ L'installation est en mode manuel : Mettre la régulation en mode automatique.
Rouge clignotant	<ul style="list-style-type: none"> ▶ Défaut sonde. ▶ Dépassement de la température maximum du préparateur. 	<ul style="list-style-type: none"> ▶ Le préparateur a atteint la température de consigne et l'installation est en mode sécurité surchauffe ou en mode refroidissement. ▶ Il y a un défaut sonde. ▶ Voir chapitre : "Défaut sonde", page 65.

5.2 Points à vérifier avant la mise en service



ATTENTION

Si la température dans les capteurs solaires est supérieure à 130 °C, la régulation fonctionne en mode sécurité. Attendre le soir pour la mise en route ou refroidir (couvrir) les capteurs solaires.


5.2.1. Préparateur eau chaude sanitaire

1. Avant la mise en service, s'assurer que l'installation a bien été vidée et rincée.
2. Veiller à ouvrir toutes les vannes du circuit.
3. Mettre l'installation en eau et vérifier l'étanchéité hydraulique.

5.2.2. Circuit primaire solaire



L'installation est remplie de fluide caloporteur sans aucune bulle d'air.

- ▶ Procéder à un contrôle visuel de l'étanchéité de tous les raccords de l'installation.
 - ▶ Vérifier que les clapets anti-thermosiphon du départ et du retour soient en position "0°" pour permettre la circulation du fluide.
 - ▶ Vérifier que la vanne située au dessus du débitmètre est ouverte.
 - ▶ Vérifier que les vannes de remplissage et de vidange soient bien bouchonnées (les bouchons sont livrés dans le sachet notices).
 - ▶ Vérifier le raccordement de la pompe solaire.
 - ▶ Vérifier que la régulation est en mode automatique.
-  Se reporter à la notice de la régulation.

5.2.3. Circuit primaire chauffage

 Voir Notice d'installation de la chaudière

5.2.4. Raccordement électrique

Vérifier le raccordement électrique, notamment la mise à la terre.

5.3 Procédure de mise en service



AVERTISSEMENT

- ▶ Seul un professionnel qualifié peut effectuer la première mise en service.
- ▶ Pendant le processus de chauffe, de l'eau peut s'écouler par le circuit de purge pour garantir la sécurité de l'installation. Ce phénomène est tout à fait normal et ne doit en aucun cas être entravé.

5.3.1. Circuit secondaire (eau sanitaire)

Régler le mitigeur d'eau sanitaire à la température voulue afin d'éviter toute brûlure lors des puisages d'eau chaude sanitaire.



AVERTISSEMENT

Le mitigeur thermostatique doit être réglé au maximum à 60 °C.

5.3.2. Circuit primaire solaire

1. Procéder à un contrôle visuel de l'étanchéité de tous les raccords de l'installation.
2. Laisser le fluide circuler quelque temps dans l'installation et contrôler à nouveau son étanchéité - (Régulation en mode manuel).
3. Ouvrir le purgeur du dégazeur à purge manuelle (nouvelle purge).
4. Amener la pression de l'installation à la pression de service de 2 bar (0.2 MPa) en complétant au besoin avec du fluide caloporteur.
5. Après quelques heures de fonctionnement, l'installation doit être purgée une nouvelle fois (au niveau du dégazeur). Après la purge, contrôler la pression de l'installation et, le cas échéant, rajouter du fluide.
6. Vérifier que la régulation est en mode automatique.
7. Vérifier les clapets anti-thermosiphon.
8. Vérifier le raccordement de la pompe solaire.
9. Vérifier la position de la sonde préparateur solaire.
10. Compléter la fiche "Protocole de mise en service" présente la fin de la notice.

■ Démarrage et arrêt de la régulation




ATTENTION

Si la température dans les capteurs solaires est supérieure à 130 °C, la régulation fonctionne en mode sécurité. Attendre le soir pour la mise en route ou refroidir (couvrir) les capteurs solaires.






L'installation est mise sous tension.

La régulation entame une phase d'initialisation pendant laquelle la LED clignote en rouge et vert. Une fois l'initialisation terminée, la régulation passe en mode automatique. Pour déclencher la pompe solaire, il faut une température minimum de 30 °C au niveau du capteur et un écart de température de 6 °C par rapport au préparateur eau chaude sanitaire. Dans le cas contraire, la régulation est en attente. Passer en mode manuel (**MAN**) pour forcer les relais du circulateur et sa mise en route.

 Voir chapitre : "Liste des paramètres", page 50.

5.4 Affichage des valeurs mesurées

Faire défiler les valeurs mesurées à l'aide des touches  et .

Paramètre	Description	Remarques
TC	Température du capteur	Sonde S1. La valeur TC indique en temps réel la température en °C mesurée par la sonde du capteur.
TR	Température du préparateur (Echangeur solaire - bas)	Sonde S2. La valeur TR indique en temps réel la température en °C mesurée par la sonde du préparateur ECS en zone inférieure.
THR	Température du préparateur (Appoint)	Sonde S3. La valeur THR indique en temps réel la température en °C mesurée par la sonde du préparateur ECS en zone supérieure.
PC %	Régime de la pompe	La valeur PC % indique en temps réel le régime du circulateur solaire (0-100 %).
tc	Durée d'auto calibrage	La valeur tc indique en secondes le temps restant lors de la phase d'auto-calibrage.
RAP	Forcer l'appoint	On : Appoint alimenté. AUTO : Appoint piloté par la régulation.  Voir notice d'utilisation.
h P1	Compteur d'heures de fonctionnement de la pompe solaire	Remise à zéro possible.  Voir chapitre : "Remise à zéro des valeurs", page 50.
h P2	Compteur d'heures de fonctionnement de l'appoint électrique	Remise à zéro possible.  Voir chapitre : "Remise à zéro des valeurs", page 50.
KWh	Quantité de chaleur (kWh)	<ul style="list-style-type: none"> ▶ La quantité de chaleur reçue est calculée selon les paramètres renseignés lors de la mise en route (DMAX). ▶ Remise à zéro possible.  Voir chapitre : "Remise à zéro des valeurs", page 50. Les valeurs KWh ou MWh indiquent en kWh ou en MWh une estimation de la quantité totale de chaleur produite par l'installation depuis la mise en service de la régulation. La quantité de chaleur reçue est calculée selon les paramètres renseignés lors de la mise en route (DMAX).
MWh	Quantité de chaleur (MWh)	
HRE	Heure	 Voir notice d'utilisation.

5.4.1. Remise à zéro des valeurs

Il est possible de remettre à zéro la valeur quand la mention **SET** s'affiche.

1. Sélectionner une valeur à l'aide des touches **↓** et **↑**.
2. Appuyer sur la touche **✓** pendant 2 secondes. La valeur se remet à zéro.



Pour interrompre l'opération, n'appuyer sur aucune touche pendant 5 secondes. La régulation retournera automatiquement au mode affichage des valeurs.

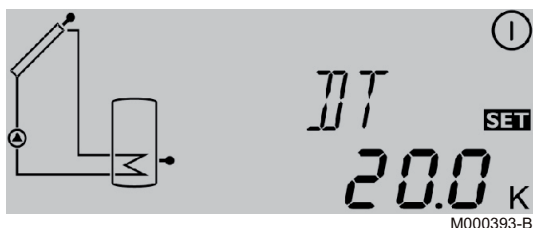
5.5 Paramètres installateur



AVERTISSEMENT

La modification des paramètres d'usine peut nuire au bon fonctionnement du préparateur solaire. Les paramètres suivants doivent uniquement être modifiés par un professionnel qualifié.

5.5.1. Modification des paramètres installateur










1. Avancer jusqu'au dernier canal d'affichage (**HRE**) avec la touche **↑**.
2. Appuyer sur la touche **↑** pendant 5 secondes. Un paramètre de réglage s'affiche, avec la mention **SET**.
3. Sélectionner un paramètre à l'aide des touches **↓** et **↑**.
4. Appuyer brièvement sur la touche **✓**. La mention **SET** clignote, le paramètre est réglable.
5. Modifier le paramètre à l'aide des touches **↓** et **↑**.
6. Appuyer sur **✓** pour valider le réglage.

5.5.2. Liste des paramètres

Paramètre	Description	Plage de réglage	Pas de réglage	Réglage d'usine	Remarques
DT	Ecart de température de référence	10/20 K	0.1	20	Voir chapitre : "Description des paramètres installateur", page 52
tu	Phase d'auto-calibrage	1 / 5 min	1	3	Voir chapitre : "Description des paramètres installateur", page 52
SX	Température de consigne du préparateur solaire	4 / 80 °C	1	60	Voir chapitre : "Description des paramètres installateur", page 52
CMAX	Température maximum du capteur	70 / 120 °C	1	110	Voir chapitre : "Description des paramètres installateur", page 52

(1) Le paramètre est réglé sur On si la sonde eau chaude sanitaire S3 est raccordée

Paramètre	Description	Plage de réglage	Pas de réglage	Réglage d'usine	Remarques
CMIN	Température minimale du capteur	10 / 90 °C	0.5	30	 Voir chapitre : "Description des paramètres installateur", page 52
OAC	Option antigel des capteurs	On / OFF		OFF	<ul style="list-style-type: none"> ▶ On : Activé ▶ OFF : Désactivé  Voir chapitre : "Description des paramètres installateur", page 52
TAON	Température d'activation de la fonction antigel	-4 / 5.5 °C	0.5	4	Disponible si OAC = On
TAOF	Température de désactivation de la fonction antigel	4.5 / 9 °C	0.5	6	Disponible si OAC = On
FT	Option capteur tubulaire	On / OFF		OFF	<ul style="list-style-type: none"> ▶ On : Activé ▶ OFF : Désactivé  Voir chapitre : "Description des paramètres installateur", page 52
POMP	Mode de commande de la pompe	OnOF / PuLS / PSOL		PSOL	<ul style="list-style-type: none"> ▶ OnOF : Circulateur tout ou rien (0% ou 100%) ▶ PuLS : Modulation de la pompe de 50% à 100% ▶ PSOL : Circulateur à commande PWM solaire
PN	Régime minimum de la pompe solaire	20 / 100%	1	30	
OTHR	Activation de l'appoint électrique	On / OFF		OFF ⁽¹⁾	<ul style="list-style-type: none"> ▶ On : Appoint électrique présent ▶ OFF : Pas d'appoint électrique Si la sonde eau chaude sanitaire S3 est raccordée, le réglage OFF n'est pas disponible.
THRn	Température de consigne nocturne de l'appoint	40 / 95 °C	0.5	55	 Voir chapitre : "Description des paramètres installateur", page 52
tn O	Heure d'activation de l'appoint en période nocturne	00:00 / 23:45	00:15	23:00	
tn F	Heure de désactivation de l'appoint en période nocturne	00:00 / 23:45	00:15	07:00	
O td	Option appoint en période diurne	On / OFF		ON	<ul style="list-style-type: none"> ▶ On : Activé ▶ OFF : Désactivé  Voir chapitre : "Description des paramètres installateur", page 52
THRd	Température de consigne diurne de l'appoint	40 / 95 °C	0.5	55	 Voir chapitre : "Description des paramètres installateur", page 52
td O	Heure d'activation de l'appoint en période diurne	00:00 / 23:45	00:15	16:00	Disponible si O td = On
td F	Heure de désactivation du thermostat diurne	00:00 / 23:45	00:15	18:00	Disponible si O td = On
DMAX	Débit maximum (l/min)	0.5 / 100	10 - 1 - 0.1	3	 Voir chapitre : "Description des paramètres installateur", page 52
GELT	Type d'antigel	0 / 1 / 2 / 3 / 4	1	3	<ul style="list-style-type: none"> ▶ 0 : Eau ▶ 1 : Glycol propylénique ▶ 2 : Glycol éthylénique ▶ 3 : Tyfocor LS / G-LS ▶ 4 : Greenway

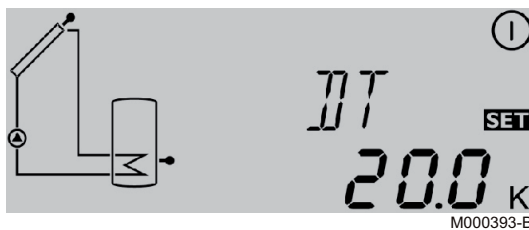
(1) Le paramètre est réglé sur On si la sonde eau chaude sanitaire S3 est raccordée

Paramètre	Description	Plage de réglage	Pas de réglage	Réglage d'usine	Remarques
GEL%	Concentration d'antigel	20 / 70 %	1	45	Si GELT = 1 ou 2
MAN	Mode manuel	Auto / 1 On / 1 OF		AUTO	<ul style="list-style-type: none"> ▶ Auto : Mode automatique ▶ 1 On : Pompe solaire activée ▶ 1 OF : Pompe solaire désactivée
XXX	Version du logiciel				

(1) Le paramètre est réglé sur On si la sonde eau chaude sanitaire S3 est raccordée

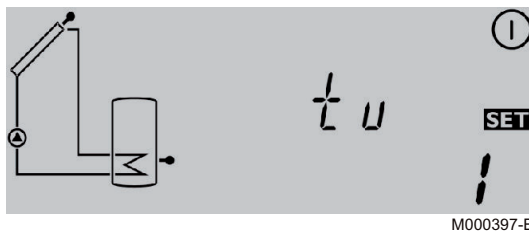
5.5.3. Description des paramètres installateur

■ Ecart de température de référence - DT



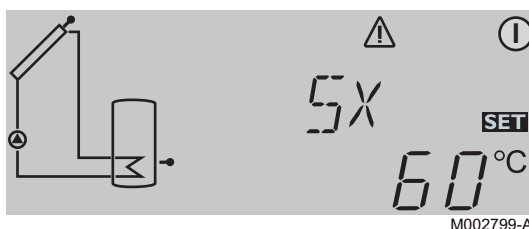
La régulation enregistre la température mesurée par les sondes **TC** et **TR** et compare l'écart de température résultant à la différence de température d'enclenchement prédéfinie à 6 K. Pour produire le plus rapidement possible de l'eau chaude à une température élevée mais utilisable, la régulation s'efforce d'atteindre un écart de température de 20 K (réglage d'usine) entre le capteur et le préparateur ECS.

■ Phase d'auto-calibrage - tu



Lorsque le capteur solaire atteint la température minimum **CMIN** et l'écart de température prédéfini de 6 K avec la température du préparateur, la régulation enclenche la pompe de circulation solaire à plein régime pour la durée définie par le paramètre **tu**. Pendant cette phase, les bulles d'air éventuellement présentes dans les capteurs solaires ou les tubes sont évacuées vers la station solaire grâce à la vitesse de circulation élevée dans les tubes et éliminées par le purgeur.

■ Température de consigne du préparateur solaire - SX



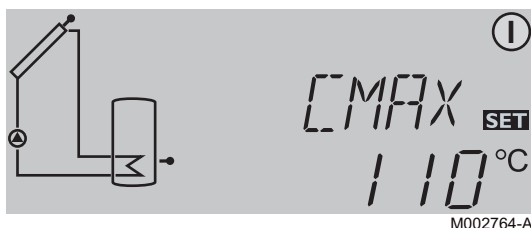
La consigne **SX** est la température souhaitée pour le préparateur solaire. Plus la température de consigne du préparateur est élevée, plus l'énergie stockée est importante. Le réglage à 60 °C convient pour une utilisation normale avec des puisages journaliers.



ATTENTION

Lors d'absences prolongées, il est conseillé de baisser la température de consigne du préparateur solaire à 45 °C. Durant les périodes de présence, la consigne doit être réglée en dessous de 60 °C.

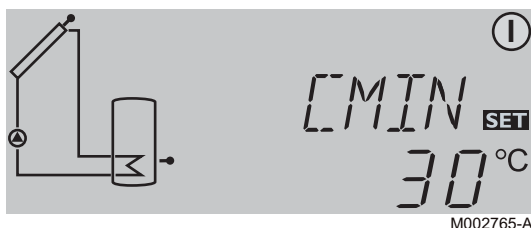
■ Température maximum du capteur - CMAX



La température maximale du capteur **CMAX** sert à protéger le capteur contre la surchauffe.

Quand la température de consigne du préparateur (**SX**) est atteinte, la pompe solaire s'arrête. Dès que le capteur solaire atteint la température maximale **CMAX**, la pompe solaire est mise en marche jusqu'à ce que la température du capteur solaire soit de nouveau inférieure de 5 K à la température maximale du capteur **CMAX**. La température du préparateur peut augmenter jusqu'à sa température maximale de 80 °C. Si la température du préparateur dépasse les 80 °C, le système se met en arrêt d'urgence.

■ Température minimale du capteur - CMIN



La fonction température minimale du capteur **CMIN** empêche la pompe solaire de se mettre en marche trop fréquemment en cas de températures basses du capteur solaire. La température minimale du capteur **CMIN** doit être dépassée pour que le circulateur solaire puisse se mettre en marche.

■ Option antigel des capteurs - OAC

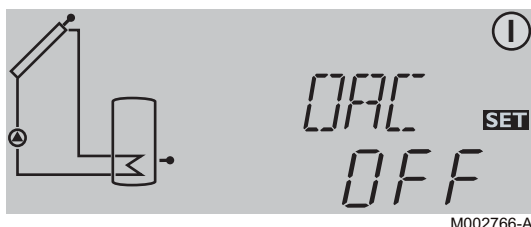


ATTENTION

La fonction antigel n'est à utiliser que si de l'eau non glycolée est utilisée comme fluide caloporteur.



La fonction antigel du capteur reprend la chaleur du préparateur ; il est donc conseillé de l'utiliser uniquement dans les régions où la température descend rarement en dessous de 0 °C.

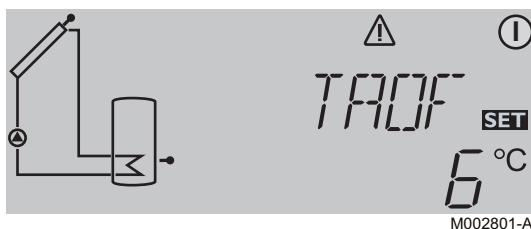
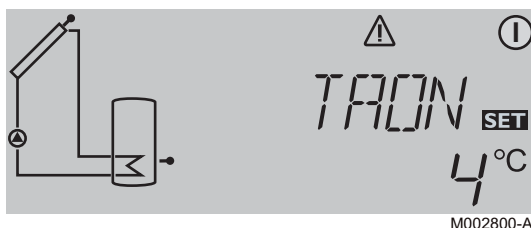


Lorsque la température du capteur est inférieure à la température **TAON**, la fonction antigel active la pompe solaire, afin de faire circuler le liquide caloporteur entre le capteur et le préparateur, pour l'empêcher de geler. Lorsque la température du capteur dépasse la température **TAOF**, la fonction antigel arrête la pompe solaire.



ATTENTION

La fonction antigel du capteur fonctionne uniquement si la température du préparateur est supérieure à la température du capteur. La fonction antigel du capteur se désactive si la température du préparateur est inférieure à 5 °C.



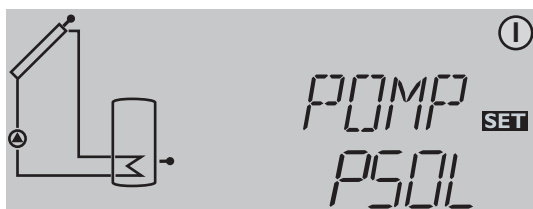
■ Option capteur tubulaire - FT



M000399-C

La fonction capteurs tubulaires permet de prendre en compte la position de la sonde de température dans les capteurs tubulaires. Si la régulation détecte une hausse de température du capteur de 2 K par rapport à la dernière mesure, la pompe solaire se met en marche à plein régime pendant 30 secondes pour mesurer la température moyenne actuelle. La température mesurée ainsi devient la nouvelle température de référence. Si la température mesurée (nouvelle référence) augmente à son tour de 2 K, la pompe solaire se remet en marche pour 30 secondes. Si pendant le fonctionnement de la pompe solaire ou pendant l'arrêt de l'installation, la différence de température entre le capteur et le préparateur dépasse la différence de température d'enclenchement, la régulation se met automatiquement en mode charge solaire. Si la température du capteur descend de 2 K pendant l'arrêt de l'installation la température d'enclenchement du capteur solaire tubulaire est reconsidérée.

■ Mode de commande de la pompe - POMP



M002802-A

Le paramètre **POMP** permet de sélectionner le bon programme de commande du circulateur, selon le type de circulateur utilisé. Le pilotage PSOL (réglé par défaut) est prévu pour les circulateurs à commande PWM solaire, le pilotage PuLS pour les circulateurs à modulation de fréquence classique et le pilotage OnOF pour les circulateurs "tout ou rien". Voir chapitre : "Liste des paramètres", page 50.

■ Régime minimum de la pompe solaire - PN



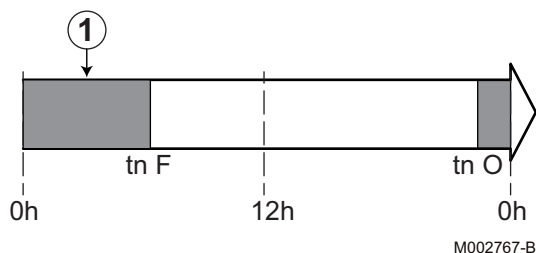
A001032-A

. Le paramètre PN permet de définir une valeur minimum pour le régime de la pompe solaire en sortie de relais R1. Plus le régime de la pompe est faible, plus son débit est faible. Voir chapitre : "Liste des paramètres", page 50.

■ Option appoint électrique OTHR

Si la sonde eau chaude sanitaire S3 de l'appoint électrique est raccordée, le paramètre OTHR est réglé automatiquement sur On. Par conséquent, il est impossible de modifier le réglage sur OFF. Si la sonde eau chaude sanitaire S3 n'est pas raccordée, il n'y a pas d'appoint électrique. Le paramètre OTHR doit être réglé manuellement sur OFF.

■ **Température de consigne nocturne de l'appoint - THRn**
 (Le paramètre ne s'affiche que si le paramètre OTHR est réglé sur On)



① Plage horaire nocturne

La température **THRn** est la consigne à atteindre par le préparateur à l'aide de son appoint en période nocturne. La période nocturne est programmée entre les heures **tn O** de début et **tn F** de fin.

■ **Option appoint en période diurne - O td**
 (Le paramètre ne s'affiche que si le paramètre OTHR est réglé sur On)

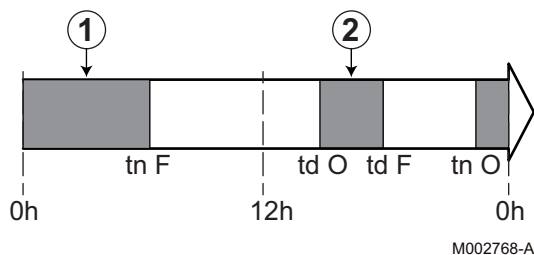
L'option **O td** paramétrée sur **On** permet l'utilisation de l'appoint durant la période diurne. L'option **O td** paramétrée sur **Off** interdit l'utilisation de l'appoint durant la période diurne. Le paramètre **RAP** (forçage de l'appoint) est toujours prioritaire sur le paramètre **O td** et le réglage du commutateur.

Paramètre installateur	O td	On		
Réglage utilisateur	RAP	Auto		
	Commutateur 3 positions	☀	0	☀
Appoint pendant la nuit		Activé entre tn O et tn F jusqu'à THRn	Désactivé	Activé entre tn O et tn F jusqu'à THRn
Appoint pendant la journée		Activé entre td O et td F jusqu'à THRd	Désactivé	Désactivé

Paramètre installateur	O td	OFF		
Réglage utilisateur	RAP	Auto		
	Commutateur 3 positions	☀	0	☀
Appoint pendant la nuit		Activé entre tn O et tn F jusqu'à THRn	Désactivé	Activé entre tn O et tn F jusqu'à THRn
Appoint pendant la journée		Désactivé	Désactivé	Désactivé

Paramètre installateur	O td	On ou OFF
Réglage utilisateur	RAP	On
	Commutateur 3 positions	☀, 0 ou ☀
Appoint pendant la nuit	Activé jusqu'à ce que la consigne THRn soit atteinte	
Appoint pendant la journée		

■ Température de consigne diurne de l'appoint - THRd (Le paramètre ne s'affiche que si le paramètre OTHR est réglé sur On)



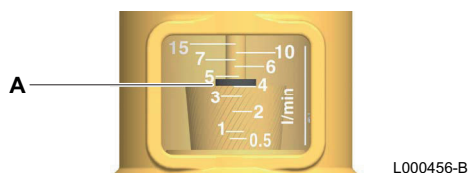
- ① Plage horaire nocturne
- ② Plage horaire diurne

THRd est la température de consigne à atteindre par le préparateur à l'aide de son appoint en période diurne. La période diurne est programmée entre les heures **td O** de début et **td F** de fin. Avec un appoint, la période de programmation est réglée d'usine entre 16:00 h et 18:00 h, c'est-à-dire en fin de journée, quand l'apport solaire est moindre et juste avant la période de puisage.

■ Débit maximum - DMAX

Pour que la régulation puisse calculer la quantité de chaleur produite par l'installation (paramètre **KWh / MWh**), renseigner le paramètre **DMAX**. Le paramètre **DMAX** est égal au débit en l/min dans le circuit solaire. Déterminer la valeur **DMAX** à l'aide du tableau ci-après, selon le nombre de capteurs. Lorsque le débit est renseigné de manière incorrecte, l'affichage **KWh / MWh** sera également incorrect.

Nombre de capteurs plans	Débit (l/min)
1	6.5
2	5
3	4.5
4	4
5	3.5
2x2	10
2x3	13



- i** Si l'installation est équipée d'un débitmètre, relever la valeur du débit (lorsque le circulateur tourne à plein régime) pour renseigner le paramètre **DMAX**.

■ Type d'antigel - GELT



Le paramètre **GELT** permet de régler le type d'antigel utilisé. La valeur de concentration d'antigel est pré-réglée pour une utilisation des produits Tyfocor LS / G-LS et Greenway. En cas d'utilisation d'un autre antigel, sélectionner les valeurs de réglage **1** ou **2**, puis régler le paramètre **GEL%**. Voir chapitre : "Liste des paramètres", page 50.

6 Contrôle et entretien

6.1 Consignes générales



ATTENTION

- ▶ Les opérations de maintenance sont à effectuer par un professionnel qualifié.
- ▶ Seules des pièces de rechange d'origine doivent être utilisées.

6.2 Soupape ou groupe de sécurité

La soupape ou le groupe de sécurité sur l'entrée eau froide sanitaire doit être manoeuvré au moins **1 fois par mois**, afin de s'assurer de son bon fonctionnement et de se prémunir d'éventuelles surpressions qui endommageraient le préparateur eau chaude sanitaire.



AVERTISSEMENT

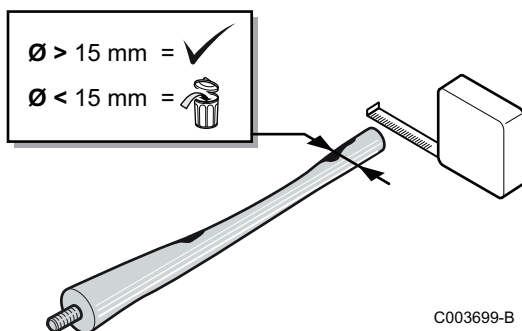
Le non-respect de cette règle d'entretien peut entraîner une détérioration de la cuve du préparateur eau chaude sanitaire et l'annulation de sa garantie.

6.3 Nettoyage de l'habillage

Nettoyer l'extérieur des appareils à l'aide d'un chiffon humide et d'un détergent doux.

6.4 Contrôle de l'anode en magnésium




Vérifier l'état des anodes au bout de la première année. A partir de la première vérification et compte tenu de l'usure des anodes, il faut déterminer la périodicité des contrôles suivants. Les anodes en magnésium doivent être vérifiées au moins tous les 2 ans.



1. Déposer les tampons de visite.
 Voir chapitre : "Dépose des tampons de visite", page 58.
2. Détartrer le préparateur si nécessaire.
3. Mesurer le diamètre de l'anode.
Remplacer l'anode si son diamètre est inférieur à 15 mm.
4. Remonter l'ensemble anode - tampon de visite.
 Voir chapitre : "Remontage des tampons de visite", page 59.

6.5 Détartrage

Dans les régions à eau calcaire, il est conseillé d'effectuer annuellement un détartrage de l'appareil afin d'en préserver les performances.

1. Déposer les tampons de visite.
 Voir chapitre : "Dépose des tampons de visite", page 58.
2. Contrôler l'anode en magnésium à chaque ouverture du tampon.
 Voir chapitre : "Contrôle de l'anode en magnésium", page 57.
3. Enlever le tartre déposé sous forme de boues ou de lamelles dans le fond du réservoir. Par contre, ne pas toucher au tartre adhérent aux parois du réservoir, car il constitue une protection efficace contre la corrosion et renforce l'isolation du préparateur eau chaude sanitaire.
4. Détartrer l'échangeur pour garantir ses performances.
5. Remonter l'ensemble.
 Voir chapitre : "Remontage des tampons de visite", page 59.

6.6 Dépose et remontage des tampons de visite



ATTENTION

Pour garantir l'étanchéité, remplacer impérativement l'ensemble des joints à chaque ouverture.

- ▶ Prévoir un joint à lèvres et un jonc neufs pour le tampon de visite supérieur.
- ▶ Prévoir un joint neuf pour le tampon de visite latéral.

6.6.1. Dépose des tampons de visite

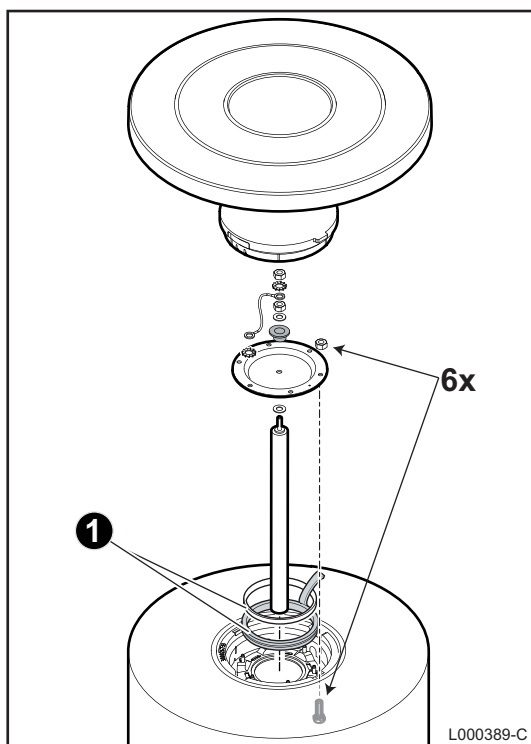
1. Couper l'arrivée d'eau froide sanitaire.
2. Vidanger le préparateur.



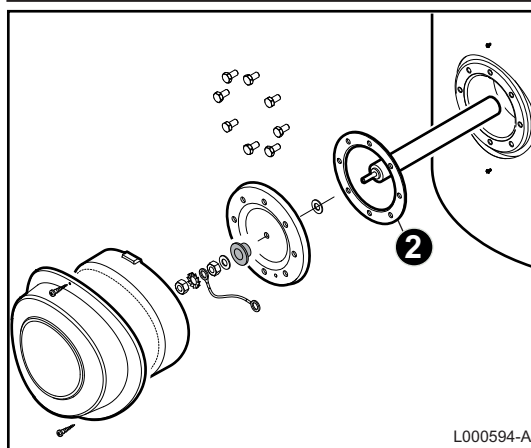
L'entrée d'eau froide sanitaire est également l'orifice de vidange.

3. Déposer les tampons de visite.

6.6.2. Remontage des tampons de visite



1. Remplacer le joint à lèvres et le positionner dans l'orifice de visite en veillant à placer sa languette à l'extérieur du préparateur ECS.



2. Remplacer le joint plat.
3. Remonter l'ensemble.



ATTENTION

Utiliser une clé dynamométrique.

Couple de serrage de l'anode : 8 N·m.

Le serrage des vis du tampon de visite ne doit pas être exagéré.

Bride	Couple de serrage
Joint à lèvres	6 N·m +1/-0
Joint plat	15 N·m



On obtient approximativement 6 N·m en tenant la clé à pipe par le petit levier et 15 N·m en la tenant par le grand levier.

4. Après remontage, vérifier l'étanchéité de la bride latérale.
5. Effectuer la mise en service.



Voir chapitre : "Procédure de mise en service", page 48.

6.7 Contrôle et entretien du circuit solaire

6.7.1. Opérations d'entretien à effectuer



AVERTISSEMENT

Utiliser uniquement le même fluide qu'au remplissage. Ne pas mélanger différents fluides.

1. Contrôler le niveau du fluide caloporteur. Faire l'appoint en fluide solaire si nécessaire.
2. Contrôler la protection antigel.
3. Contrôler les pressions de l'installation et du vase d'expansion.
4. Le fluide caloporteur fuyant beaucoup plus facilement que l'eau, contrôler visuellement l'étanchéité de tous les raccords et joints.
5. Contrôler le fonctionnement de l'installation.


6.7.2. Appoint en fluide caloporteur



ATTENTION

Appoint de fluide caloporteur suite au déclenchement de la soupape de sécurité

Lors du déclenchement de la soupape de sécurité, une certaine quantité de fluide caloporteur est déversée dans le bac de récupération de glycol. Refaire l'appoint du circuit solaire en pompant le fluide du bac de récupération de glycol.

 Voir chapitre : "Remplissage du circuit primaire solaire", page 39.

- ▶ La pression de remplissage doit être supérieure de 0.5 bar (0.05 MPa) au pré-gonflage du vase d'expansion.



ATTENTION

- ▶ Vérifier la mise en place de la sonde capteur.
- ▶ Ne pas utiliser de pompe de remplissage manuelle.



ATTENTION

Le fluide caloporteur fuyant beaucoup plus facilement que l'eau, contrôler visuellement l'étanchéité de tous les raccords et joints après quelques heures de fonctionnement à la pression de service.

6.8 Fiche de maintenance

Maintenance n° :

Propriétaire	Entreprise
Rue	Rue
Code postal/Ville	Code postal/Ville
Tél. Fax	Tél. Fax
Portable	Portable
E-mail	E-mail
	Installateur

Description de l'installation

Installation solaire pour : Préparation d'eau chaude Appoint au chauffage Réchauffage de piscine

Capteurs solaires : Surfacem²

Préparateur ECS : Station solaire :

Contrôle

Pression de l'installation contrôlée bar	Valeur pH
Précharge du vase solaire bar	
Protection antigel contrôlée ° C	
	Etanchéité :	Contrôle visuel :
Capteur	<input type="checkbox"/> OK	<input type="checkbox"/> OK
Tuyauterie	<input type="checkbox"/> OK	<input type="checkbox"/> OK
Station solaire	<input type="checkbox"/> OK	<input type="checkbox"/> OK
Préparateur ECS	<input type="checkbox"/> OK	<input type="checkbox"/> OK
Régulation	Contrôle de fonctionnement	<input type="checkbox"/> OK
	Température du capteur	TC : ° C
	Température préparateur	TS : ° C
	Température	Te : ° C
	Quantité de chaleur	AH : kW
Préparateurs émaillés :	Anode consommable contrôlée	<input type="checkbox"/> Etat satisfaisant <input type="checkbox"/> A remplacer
Mitigeur thermostatique	Réglage à..... ° C	
Vérifier l'état général de l'équipement et de ses composants	Etat d'entartrage général :	<input type="checkbox"/> Etat satisfaisant <input type="checkbox"/> A détartrer
	Contrôle de fonctionnement	<input type="checkbox"/> OK <input type="checkbox"/> A remplacer
	Vérifier le faisceau de câbles	<input type="checkbox"/> OK <input type="checkbox"/> A remplacer
	Vérifier le thermostat de sécurité et son câblage	<input type="checkbox"/> OK <input type="checkbox"/> A remplacer
	Vérifier la résistance chauffante	<input type="checkbox"/> OK <input type="checkbox"/> A remplacer
	Isolation thermique	<input type="checkbox"/> OK <input type="checkbox"/> A remplacer

Installation contrôlée en intégralité

- Installation en parfait état
- Défauts de l'installation

.....

.....

.....

.....

.....

.....

.....

.....

.....

.....

.....

.....

.....

.....

.....

.....

.....

.....

.....

.....

.....

.....

.....

.....

.....

.....

Lieu : Date :

Signature du propriétaire

Signature de l'installateur

6.9 Protocole de mise en service

Lieu de l'installation	Entreprise
Propriétaire	Rue
Rue	Code postal/Ville
Code postal/Ville	Tél. Fax
Tél. Fax	Portable
Portable	E-mail
E-mail	Installateur

Description de l'installation

Installation solaire pour :	<input type="checkbox"/> Préparation d'eau chaude	<input type="checkbox"/> Appoint au chauffage	<input type="checkbox"/> Réchauffage de piscine
Capteurs solaires :	Type :		Quantité :
Type d'installation :	<input type="checkbox"/> Sur toiture	<input type="checkbox"/> Intégration en toiture	<input type="checkbox"/> Sur terrasse
Tuyauterie :	<input type="checkbox"/> Duo-Tube	<input type="checkbox"/> Cu 15	<input type="checkbox"/> Cu 18
	<input type="checkbox"/> Autre tuyauterie \varnothingmm		Longueurm
	Isolation :mm	Type/Marque	
Préparateur :	Type :		
Station solaire :	<input type="checkbox"/> Station solaire intégrée au préparateur		<input type="checkbox"/> Autre :
Fluide solaire :	<input type="checkbox"/> LS		Volume en litres :
Pression de l'installation :bar	Précharge du vase solaire :bar

Contrôle du départ et du retour solaire

Dans le cas de capteurs verticaux juxtaposés ou horizontaux superposés :

- Raccorder le retour (froid) Retour OK
- Raccorder le départ (chaud) au serpentin Départ OK
- Monter la sonde du côté où le serpentin chaud quitte le capteur (départ)

Dans le cas de capteurs horizontaux :

- Contrôle selon le schéma de montage Position de la sonde OK

Contrôle du fonctionnement de la régulation

Cycle de purge 10 min.	<input type="checkbox"/> OK	Pompe de décharge MCDB, pompe piscine	R8
Poursuite en mode matched flow	<input type="checkbox"/> OK	Pompe de charge - MCDB	R9
Température du capteur (TC)	S1 = °C	Quantité de chaleur	AH = KW
Température départ échangeur (TE)	S2 = °C	Ecart de température de référence	DT = K
Température ballon 1 zone inférieure (TS)	S3 = °C	Température d'inversion de zone	SZ = °C
Température ballon 1 zone supérieure (TM)	S4 = °C	Température de consigne	SX = °C
Température ballon 1 zone centrale /	S5 = °C	Température maximum du capteur	CX = °C
Température piscine / MCDB			
Température chaudière à biomasse	S8 = °C	Phase d'auto-calibrage	tu = min.
Température entrée compteur de chaleur	S10 = °C	Paramètre de réglage	PN = %
Température sortie compteur de chaleur	S11 = °C	Débit maximum	FX = l/min
pompe circuit primaire, régulation de régime	R1	Température de consigne ECS des appoints :	
pompe circuit secondaire, régulation de régime	R2	- Circuit chaudière°C
Vanne d'inversion zones ballon	R3	- Résistance électrique°C
Pompe de chaudière à biomasse	R4		
Vanne d'inversion MCDB	R5		

Contrôle de l'installation

Composants sur le toit :

Toutes les vis de fixation serrées oui

Tous les raccords contrôlés et étanches oui

Station solaire :

Raccordée correctement au départ et au retour oui

Thermomètres départ et retour présents et contrôlés oui

Préparateur :

Kit de sécurité eau froide installé oui

Réducteur de pression réglé sur bar oui

Mitigeur thermostatique avec boucle anti-thermosiphon raccordé au préparateur solaire oui

Mitigeur thermostatique réglé sur.....°C oui

Isolation du préparateur contrôlée oui

Tous les raccordements réalisés oui

Vase d'expansion :

Pression de précharge du vase d'expansion contrôlée oui

Réajustements

.....
.....
.....
.....
.....
.....
.....
.....
.....
.....

Notices de montage (capteur solaire, préparateur, station solaire, régulation) remises au propriétaire oui

Fonctionnement de l'installation solaire (régulation) expliqué au propriétaire oui

Remarques

.....
.....
.....
.....
.....
.....
.....
.....

Lieu :

Date :

Signature du propriétaire

Signature de l'installateur

7 En cas de dérangement

7.1 Alimentation électrique



DANGER

Avant toute intervention, couper l'alimentation électrique de la régulation.

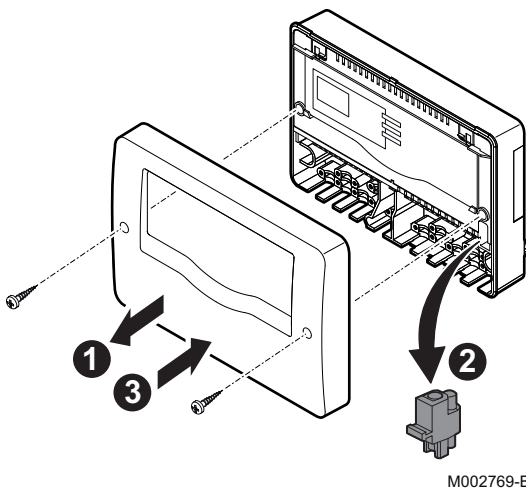
Si la LED ou l'afficheur sont éteints, vérifier l'alimentation électrique de la régulation. La régulation est protégée par un fusible 4 A.

1. Retirer le couvercle de la régulation en dévissant les 2 vis.
2. Vérifier le fusible et le changer le cas échéant. Un fusible de rechange se trouve dans le logement de la régulation.
3. Remonter le couvercle et remettre les vis.



ATTENTION

Si la régulation ne fonctionne toujours pas, la remplacer.



7.2 Défaut sonde

Symbole fixe	Symbole clignotant	Etat
		La sonde est en défaut.

1. Vérifier les canaux d'affichage des températures correspondant aux sondes.

TC	Sonde de température capteur solaire
TR	Sonde de température du préparateur
THR	Sonde de température de l'appoint

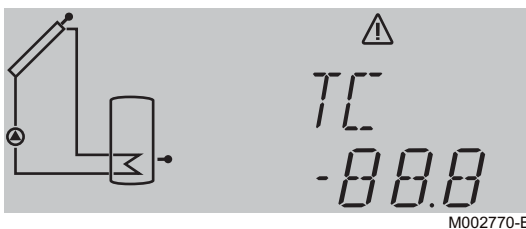
2. Si le canal n'affiche pas la température, la sonde est en défaut. Un code d'erreur s'affiche à la place de la température. La sonde en défaut clignote sur l'afficheur de façon très rapide.

Code d'erreur	Description	Vérification / solution
888.8	Rupture du câble	Vérifier le câble de la sonde concernée
-88.8	Court-circuit	Vérifier le câble de la sonde concernée


3. Si la sonde est toujours en défaut, contrôler sa valeur avec un ohmmètre.



Voir chapitre : "Caractéristiques techniques", page 16.

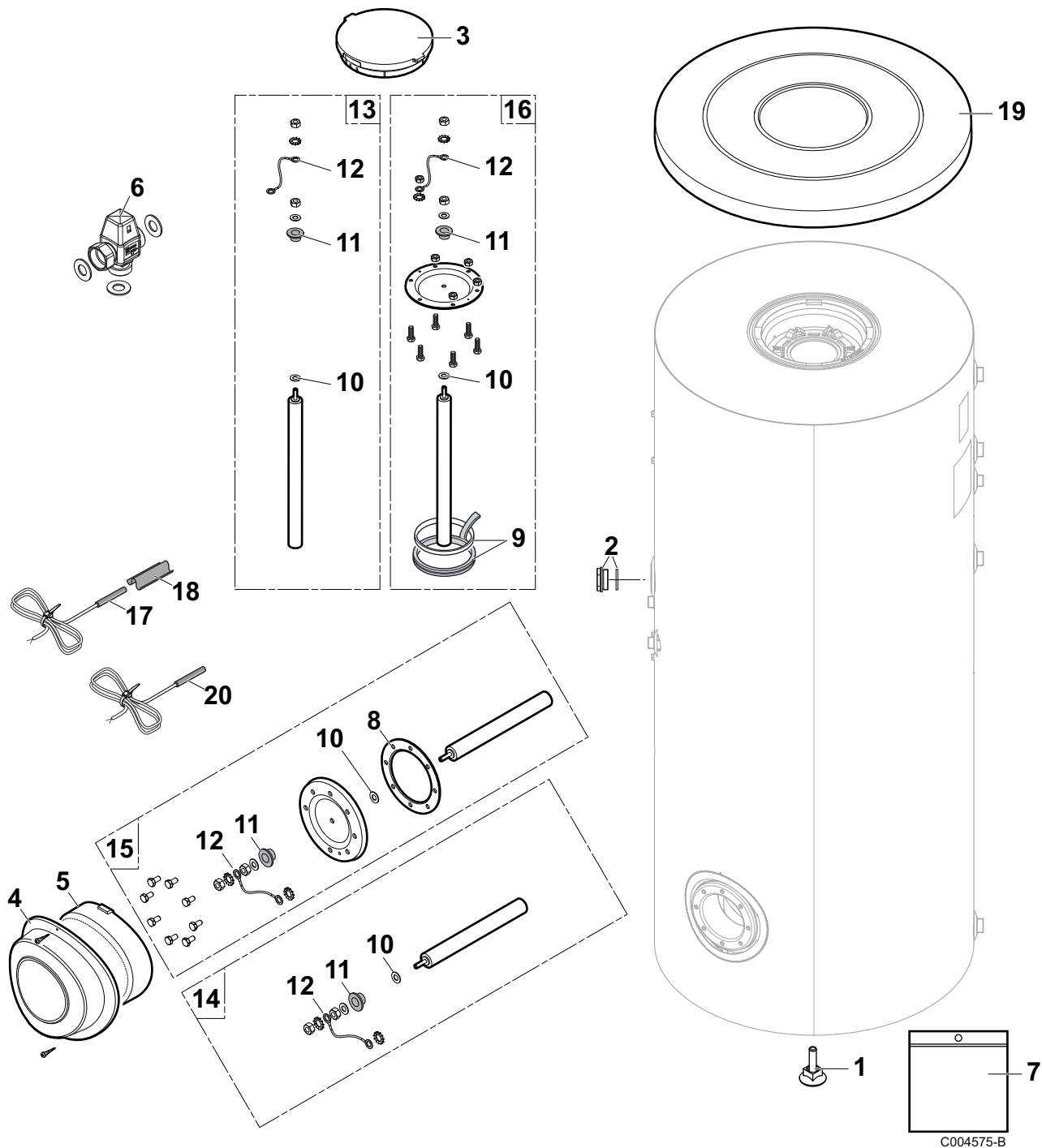


7.3 Incidents et remèdes

Description	Vérifications	Solutions
Le témoin lumineux de contrôle est éteint.	Le fusible est défectueux.	Remplacer le fusible.  Voir chapitre : "Alimentation électrique", page 65.
	Le courant est coupé.	Rétablir le courant.
La pompe solaire fonctionne mais la température du préparateur n'augmente pas.	Des bulles d'air sont présentes dans le circuit.	Purger l'installation. Vérifier la pression. Activer et désactiver la pompe plusieurs fois d'affilée.
	Le filtre du capteur solaire est bouché.	Nettoyer le filtre.
La pompe solaire démarre et s'arrête continuellement.	La sonde du capteur solaire est placée à un mauvais endroit.	Placer la sonde du capteur sur le départ solaire, le point le plus chaud à la sortie du capteur.
	La différence de température définie sur la régulation est trop petite.	Modifier la valeur de DT .
	L'option capteur tubulaire n'est pas adaptée.	Modifier la valeur de FT .
La pompe solaire démarre plus tard que prévu.	La valeur de DT est trop élevée.	Modifier la valeur de DT .
	La sonde du capteur est mal paramétrée ou placée.	Modifier la valeur de DT . Placer la sonde du capteur sur le départ solaire, le point le plus chaud à la sortie du capteur.
La différence de température entre le préparateur et le capteur solaire augmente lorsque le système est activé. Le circuit solaire n'arrive pas à évacuer la chaleur.	La pompe solaire est défectueuse.	Changer la pompe solaire.
	Le circuit est bouché.	Nettoyer le circuit solaire.
	Le circuit est entartré.	Détartrer le circuit.
La pompe solaire ne fonctionne pas alors que la température du capteur est plus chaude que la température du préparateur.	Le courant est coupé.	Vérifier le fusible de la régulation. Vérifier l'alimentation électrique.
	La pompe ne démarre pas en mode manuel.	La pompe est bloquée. Vérifier que le câble PWM est raccordé à la pompe. Changer la pompe solaire.
	La pompe n'est pas alimentée par la régulation.	Vérifier le fusible de la régulation. Vérifier l'alimentation électrique. Changer la régulation.
	La valeur de DT est trop élevée.	Modifier la valeur de DT .
La température du réservoir baisse sans soutirage.	La pompe fonctionne la nuit.	Vérifier la programmation de la régulation.
	Il y a recirculation dans le circuit solaire ou le circuit eau chaude sanitaire.	Placer un anti-thermosiphon dans le circuit solaire ou eau chaude sanitaire.
La température du capteur est plus élevée que la température extérieure durant la nuit.	Les clapets anti-thermosiphons ne fonctionnent pas.	Vérifier les clapets anti-thermosiphons.
	La circulation thermosiphon est trop puissante.	Utiliser des clapets anti-thermosiphons plus adaptés.

8.2 Pièces détachées

8.2.1. Préparateurs d'eau chaude sanitaire

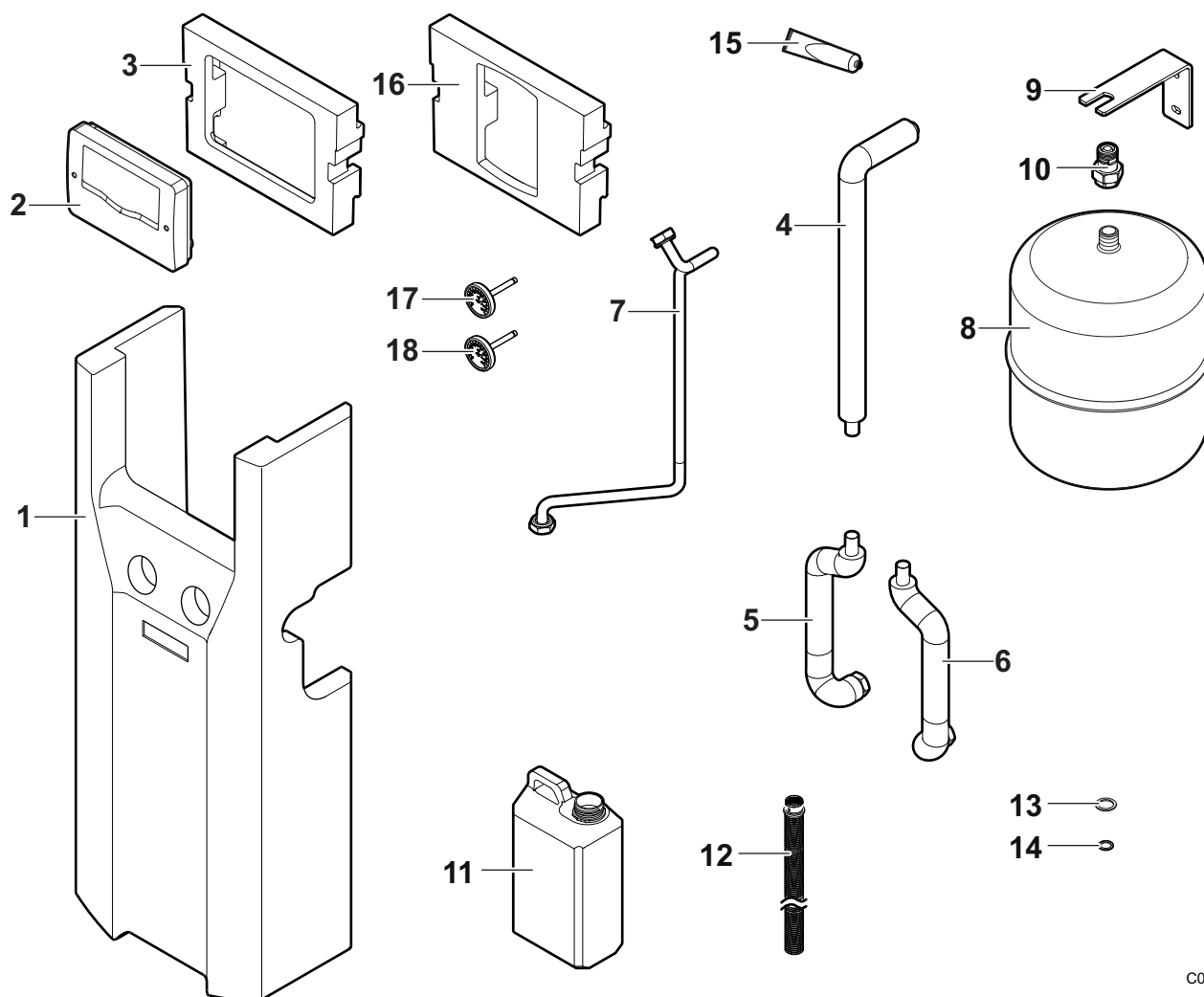


C004575-B

Repères	Référence	Désignation	200SE-2S	300SE-2S
1	97860646	Pied réglable M10 x 35	x	x
2	200022499	Bouchon 3/4"	x	x
3	300026994	Isolation tampon supérieur	x	x
4	300026735	Capot latéral	x	x
5	300026876	Isolation latérale	x	x
6	200021489	Mitigeur thermostatique	x	x
7	200021501	Visserie tampon	x	x
8	300026031	Joint EPDM	x	x
9	89705511	Joint 7 mm + jonc 5 mm	x	x
10	95014035	Joint Ø 35 x 8.5 x 2	x	x
11	94974527	Entretoise nylon	x	x
12	89604901	Fil de masse anode	x	x
13	89708901	Anode complète diamètre 33 mm - longueur 330 mm (1x) - Pour tampon supérieur	x	
13	89525511	Anode complète diamètre 33 mm - longueur 290 mm (1x) - Pour tampon supérieur	x	x
13	89608950	Anode complète diamètre 33 mm - longueur 420 mm (1x) - Pour tampon supérieur		x
14	89608950	Anode complète diamètre 33 mm - longueur 420 mm (1x) - Pour tampon latéral	x	x
15	7608649	Tampon latéral complet avec anode, joints et visserie	x	x
16	200022433	Tampon supérieur complet avec 1 anode, joints et visserie	x	
16	200022466	Tampon supérieur complet avec 1 anode, joints et visserie		x
17	300010846	Sonde capteur solaire FKP6 lg 2.5 m	x	x
18	95365613	Séparateur de doigt de gant	x	x
19	300027443	Couvercle pour ballon RAL9006 Diamètre 605.5	x	x
20	97930801	Sonde ballon solaire FRP6 lg 2.5 m	x	x

8.2.2. Station solaire

■ Vue d'ensemble

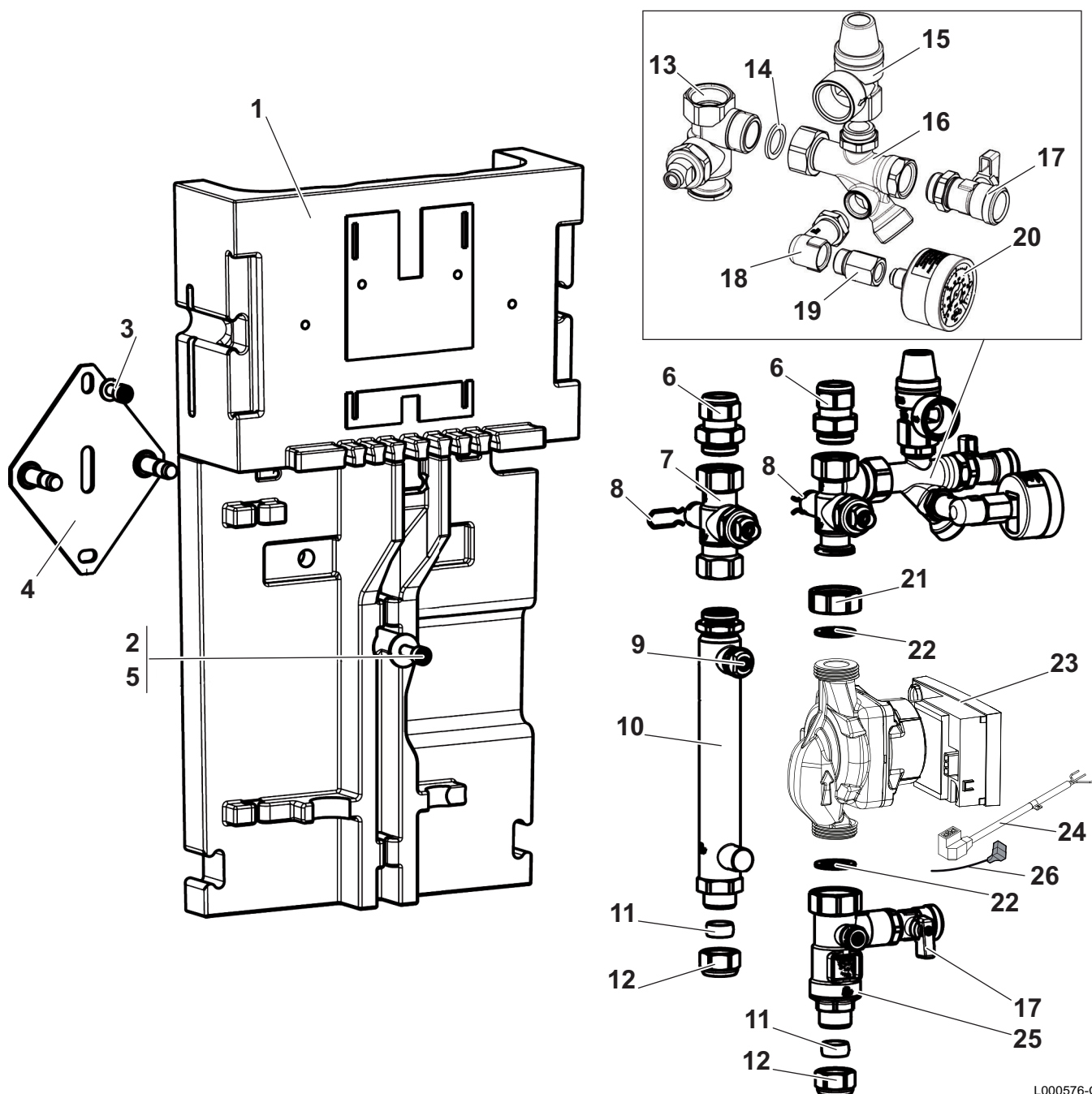


C004576-B

Repères	Référence	Désignation
1	300027858	Capot moyen
2	7626021	Régulation Sol AEL
3	300027856	Support régulation AEL
4	300027874	Tube cuivre isolé - Haut
5	300027873	Tube cuivre isolé - Gauche
6	300027872	Tube cuivre isolé - Droite
7	300028300	Tube cuivre - Raccordement vase d'expansion
8	300027870	Vase d'expansion 18 litres
9	300027869	Support de vase d'expansion
10	300027871	Raccord 3/4" pour vase d'expansion
11	300019281	Bidon de récupération de glycol - 2.5 litres
12	300018820	Flexible annelé - Diamètre 22 mm - Raccord 3/4" - Longueur 1700 mm
13	95013062	Joint vert 30x21x2

Repères	Référence	Désignation
14	95013060	Joint vert 24x17x2
15	97310700	Graisse pour joints toriques
16	300027855	Support régulation Ai
17	300027862	Thermomètre métal rouge
18	300027938	Thermomètre métal bleu

■ Vue détaillée

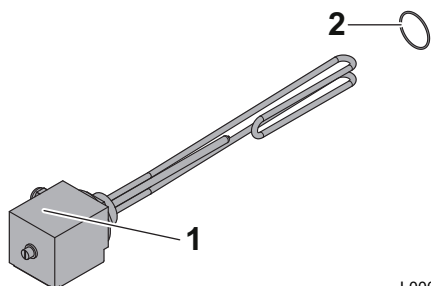


L000576-C

Repères	Référence	Désignation
1	300028533	Module isolation arrière
2	300002992	Rondelle Ø 25x8.4x1.5
3	300028534	Vis M8x20

Repères	Référence	Désignation
4	300028535	Console murale
5	300028536	Vis M8x25
6	300028538	Douille de maintien bicône
7	300026341	Robinet 3/4" FF Clapet fix épingle
8	300019551	Épingle de fixation
9	300004141	Bouchon purgeur 3/8"
10	300028537	Dégazeur 3/4"
11	300028539	Bicône Ø 18.2x9 mm
12	300028540	Ecrou bicône Ø 18 mm
13	300026332	Robinet retour
14	300022601	Joint Ø 24x17x2 mm
15	97930837	Soupape de sécurité 6 bar (0.6 MPa)
16	300026337	Corps du raccordement
17	300026343	Robinet de vidange 1/2"
18	300028531	Coude mâle/femelle 3/8"
19	300003218	Pièce de raccordement manomètre
20	300028532	Manomètre 0-6 bar diamètre 50 mm
21	300010046	Ecrou 1"
22	300010041	Joint Ø 1/2"
23	7626990	Circulateur
24	300010944	Câble circulateur - 2 m
25	300028541	Régleur de débit 1/2" - 0.5-15 litres/minutes
26	7643715	Câble circulateur PWM

8.2.3. Résistance électrique Seulement pour 200/400)



L000572-D

Repères	Référence	Désignation
1	100019163	Résistance électrique 1.5 kW/230 V~
1	100019164	Résistance électrique 2.3 kW/230 V~
2	300027886	Joint 60x48x3

Annexe

Informations relatives aux directives écoconception et étiquetage énergétique

Table des matières

1 Informations spécifiques	3
1.1 Recommandations	3
1.2 Directive écoconception	3
1.3 Données techniques - Ballon d'eau chaude	3
1.4 Pompe de circulation	3
1.5 Mise au rebut et recyclage	3

1 Informations spécifiques

1.1 Recommandations



Remarque

Seules des personnes qualifiées sont autorisées à procéder au montage, à l'installation et à l'entretien de l'installation.

1.2 Directive écoconception

Le présent produit est conforme aux exigences de la directive européenne 2009/125/CE, relative à l'écoconception des produits liés à l'énergie.

1.3 Données techniques - Ballon d'eau chaude

Tab.1 Paramètres techniques applicables aux ballons d'eau chaude

			200SE-2S	300SE-2S
Volume de stockage	V	l	225	300
Pertes statiques	S	W	75	92

1.4 Pompe de circulation



Remarque

La valeur de référence des pompes de circulation les plus efficaces est $EEI \leq 0,20$.

1.5 Mise au rebut et recyclage



Remarque

Le démontage et la mise au rebut du préparateur d'eau chaude sanitaire doivent être effectués par un installateur qualifié conformément aux réglementations locales et nationales.

1. Couper l'alimentation électrique du préparateur d'eau chaude sanitaire.
2. Débrancher les câbles des éléments électriques.
3. Fermer le robinet d'arrivée d'eau sanitaire.
4. Vidanger l'installation.
5. Démontez tous les raccords hydrauliques en sortie du préparateur d'eau chaude sanitaire.
6. Rebuter ou recycler le préparateur d'eau chaude sanitaire conformément aux réglementations locales et nationales.

CE

© Droits d'auteur

Toutes les informations techniques contenues dans la présente notice ainsi que les dessins et schémas électriques sont notre propriété et ne peuvent être reproduits sans notre autorisation écrite préalable.

26/04/2016



7607572-001-07

 **remeha**